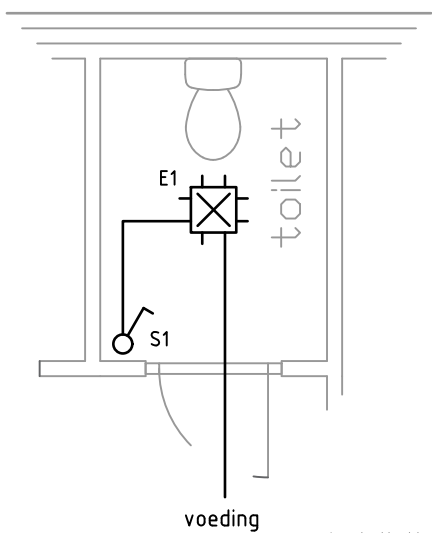
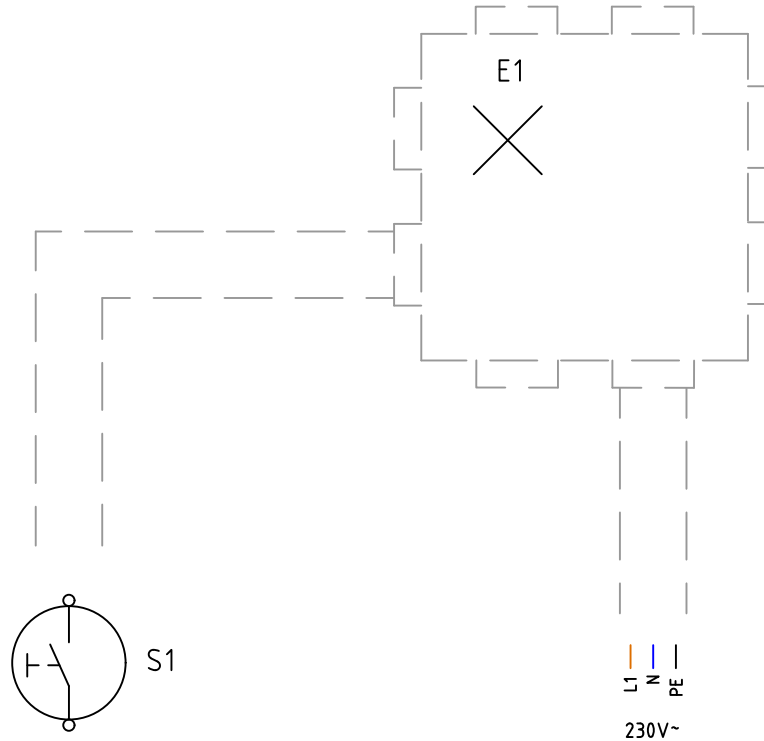


stroomkring
schema



voeding
installatie
tekening



bedradingsschema



Uitvoering

REV.:	DATUM:	GETEKEND:
C		
B		
A		

www.elektroblokken.nl

NAAM:

PARAAF
DOCENT:

DATUM:



L02a aanbouw fabriek - potlood en liniaal.dwg

SCHAAL: 1:50 | Elektro

BENAMING:
02a aanbouw fabriek - teken opdrachten
bedradingsschema
toilet - enkelpolige schakeling

TEKENINGNUMMER:

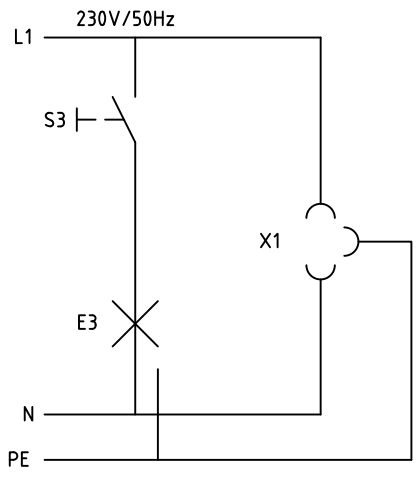
BS-02-a

BLAD:

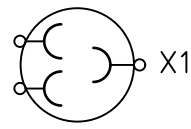
001

FORMAAT:

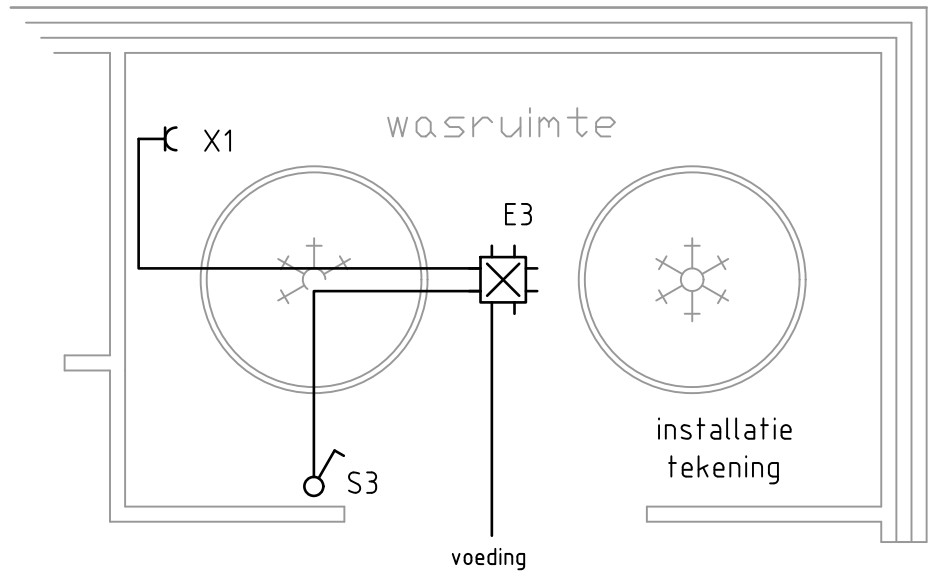
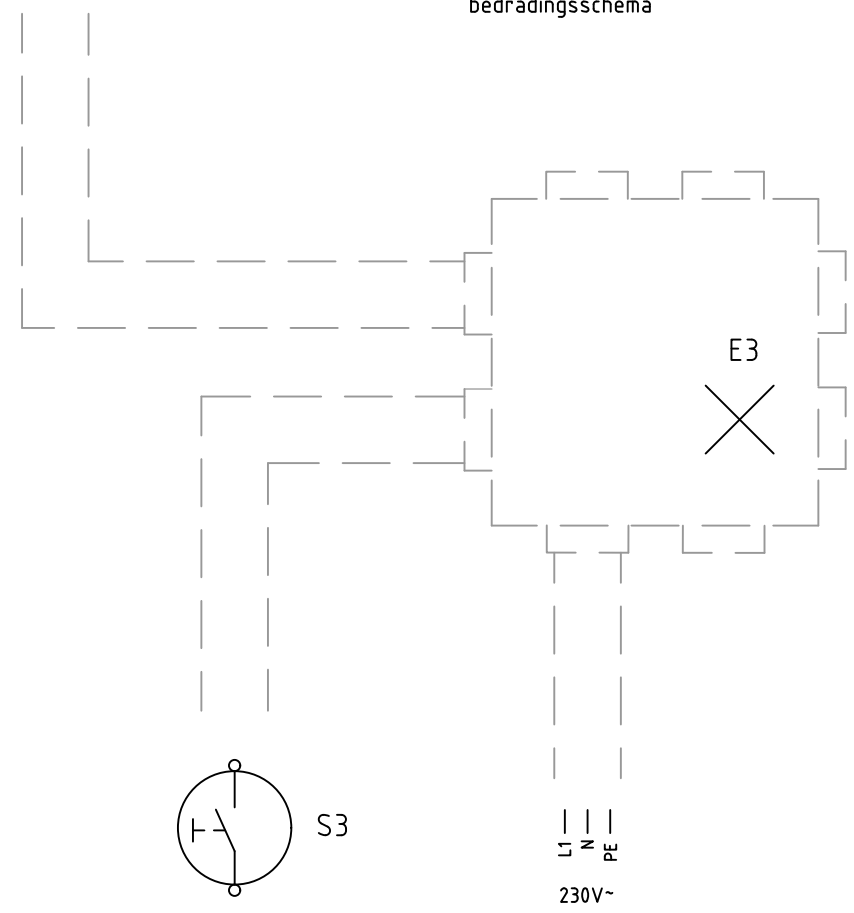
A4



stroomkring
schema



bedradingschema



installatie
tekening



Uitvoering		
REV.:	DATUM:	GETEKEND:
C		
B		
A		

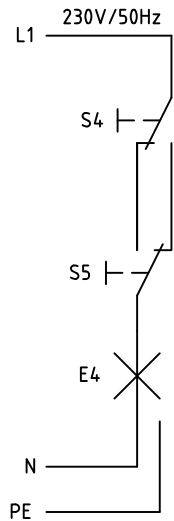
www.elektroblokken.nl

NAAM:	
PARAAF DOCENT:	
CIJFER:	

DATUM:	

L02a aanbouw fabriek - potlood en liniaal.dwg	
SCHAAL: 1:50	Elektro
BENAMING: 02a aanbouw fabriek - teken opdrachten bedradingschema wasruimte - enkelpolige schakeling + wcd	

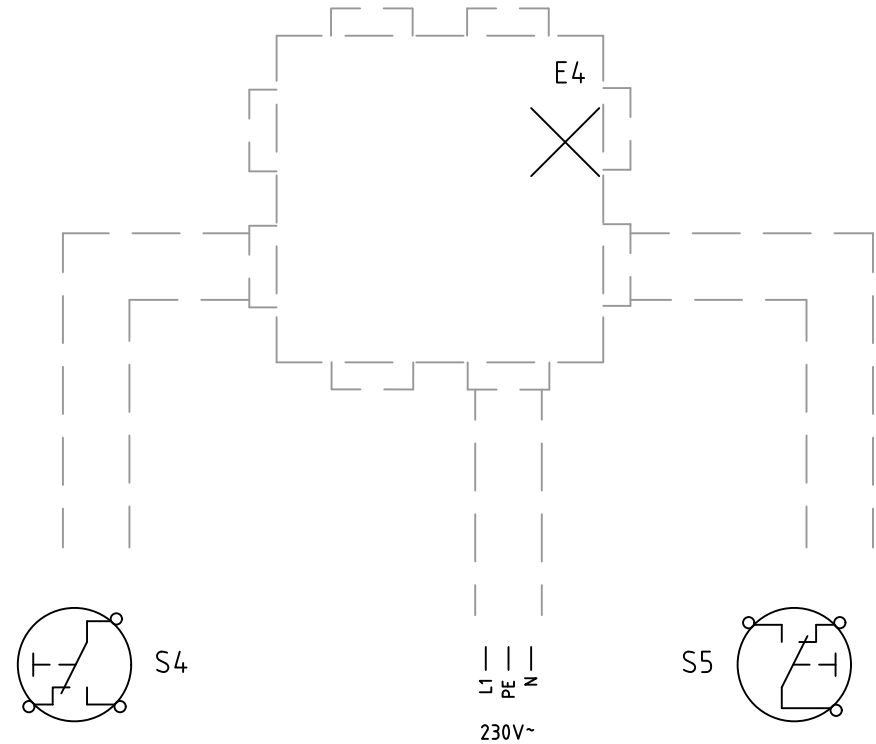
TEKENINGNUMMER: BS-02-a	
BLAD: 002	FORMAAT: A4



stroomkring
schema



installatie
tekening



bedradingschema



Uitvoering		
REV.:	DATUM:	GETEKEND:
C		
B		
A		

www.elektroblkken.nl

NAAM:
PARAAF
DOCENT:

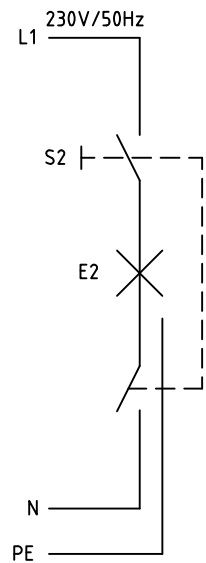
CIJFER:

DATUM:

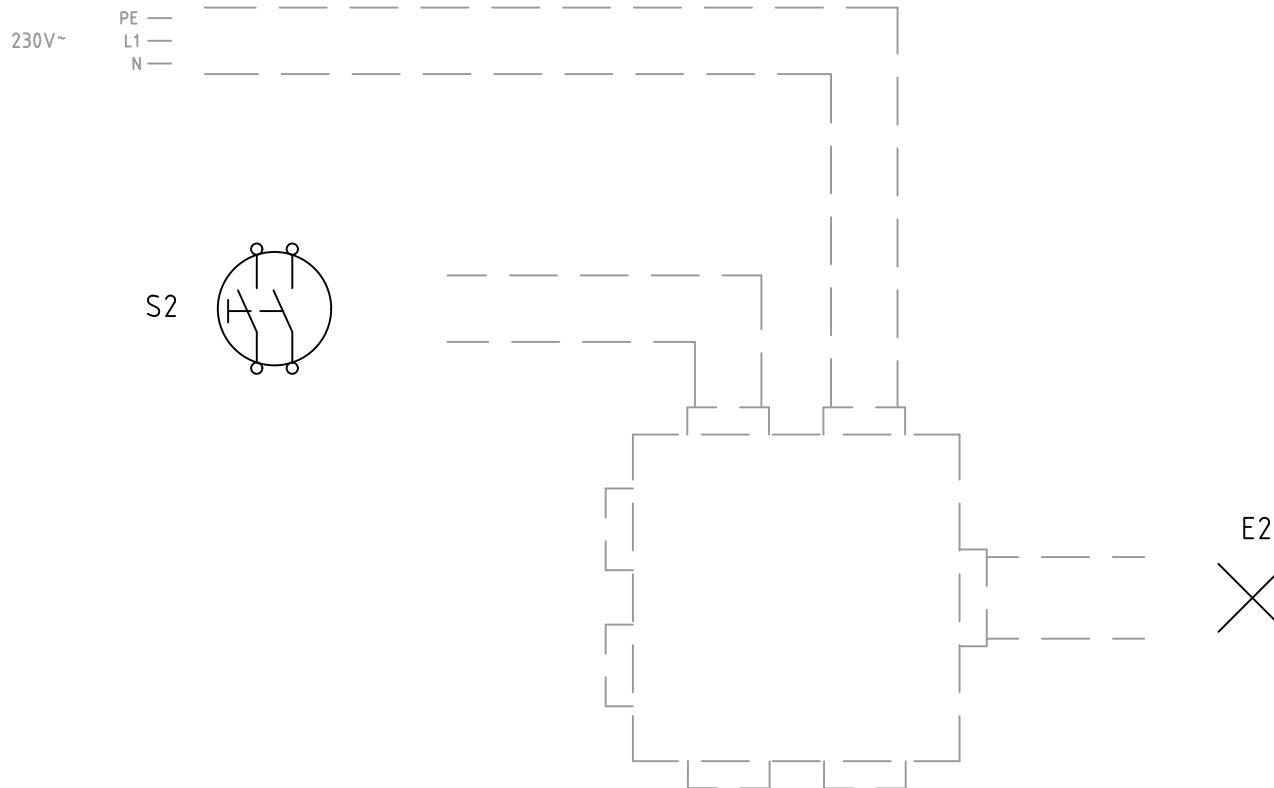
CC BY ND NC

LO2a aanbouw fabriek - potlood en liniaal.dwg
SCHAAL: 1:50 | Elektro
BENAMING:
O2a aanbouw fabriek - teken opdrachten
bedradingschema
gang - wissel schakeling

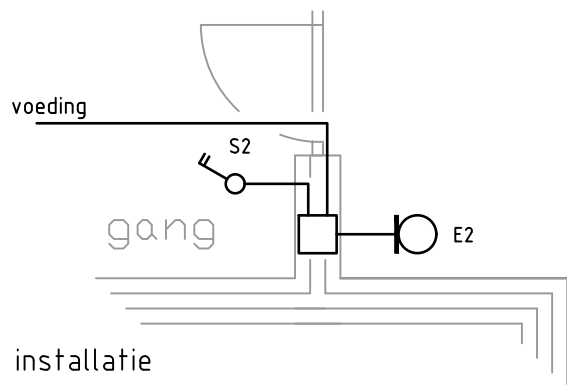
TEKENINGNUMMER:
BS-02-a
BLAD:
003
FORMAAT:
A4



stroomkring
schema



bedradingschema



installatie
tekening



Uitvoering		
REV.:	DATUM:	GETEKEND:
C		
B		
A		

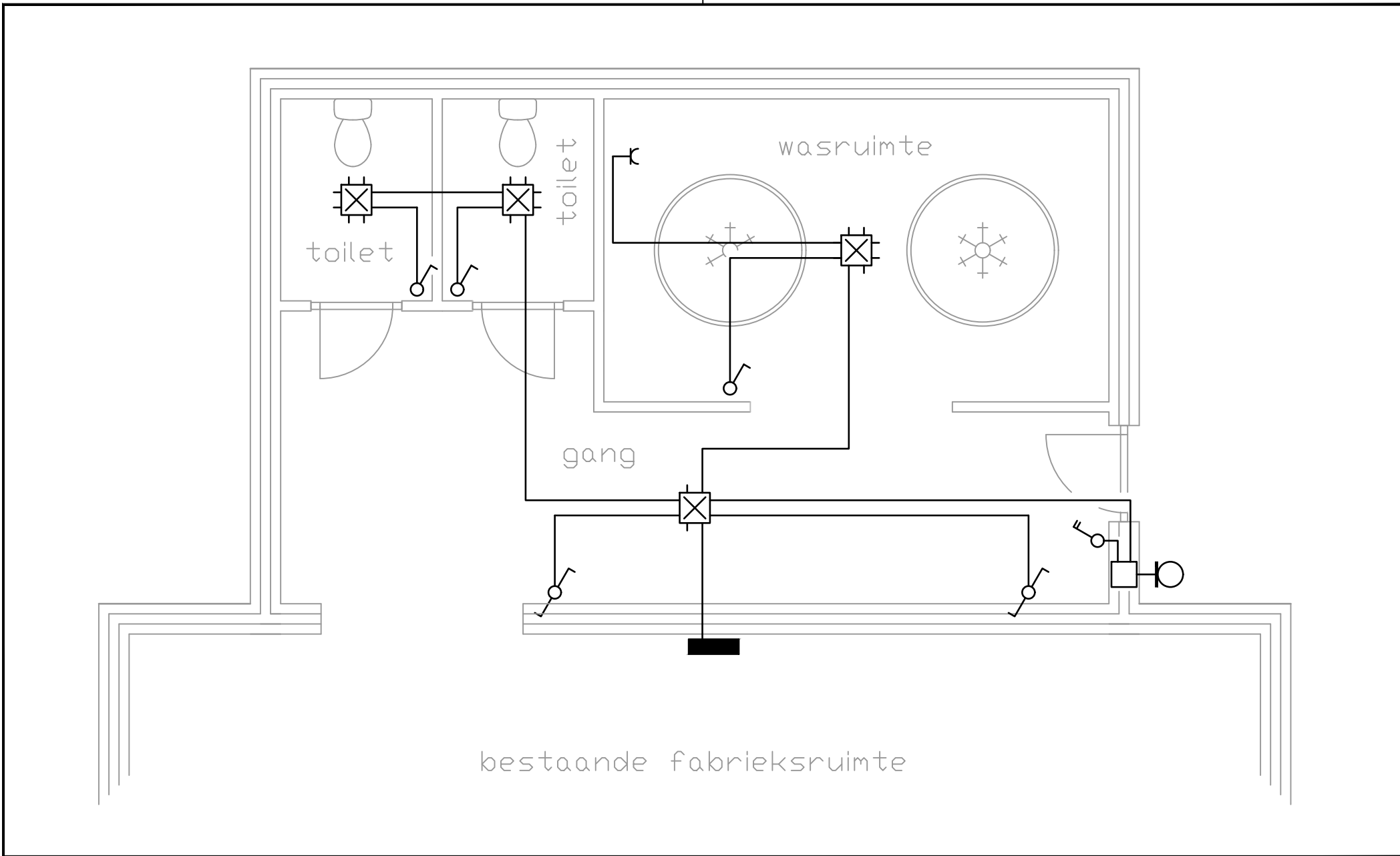
www.elektroblokken.nl

NAAM:	
PARAAF DOCENT:	
CIJFER:	

DATUM:	

LO2a aanbouw fabriek - potlood en liniaal.dwg	
SCHAAL: 1:50	Elektro
BENAMING: 02a aanbouw fabriek - teken opdrachten bedradingschema buitenlamp - dubbelpolige schakeling	

TEKENINGNUMMER: BS-02-a	
BLAD: 004	FORMAAT: A4



Uitvoering		
REV.:	DATUM:	GETEKEND:
C		
B		
A		
www.elektroblokken.nl		

NAAM:	
PARAAF DOCENT:	

CIJFER:	
---------	--

DATUM:

L02a aanbouw fabriek - potlood en liniaal.dwg	
SCHAAL: 1:50	Elektro
BENAMING: 02a aanbouw fabriek - teken opdrachten installatietekening overzicht van de aanbouw	

TEKENINGNUMMER: BS-02-a	
BLAD: 005	FORMAAT: A4