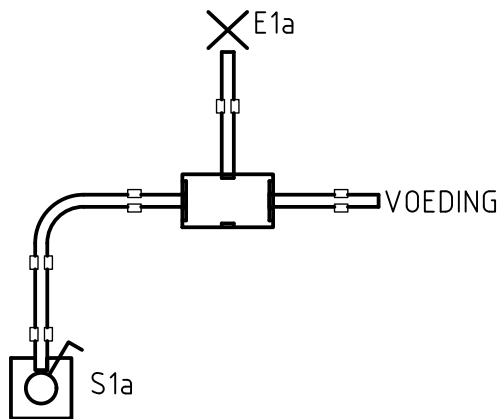
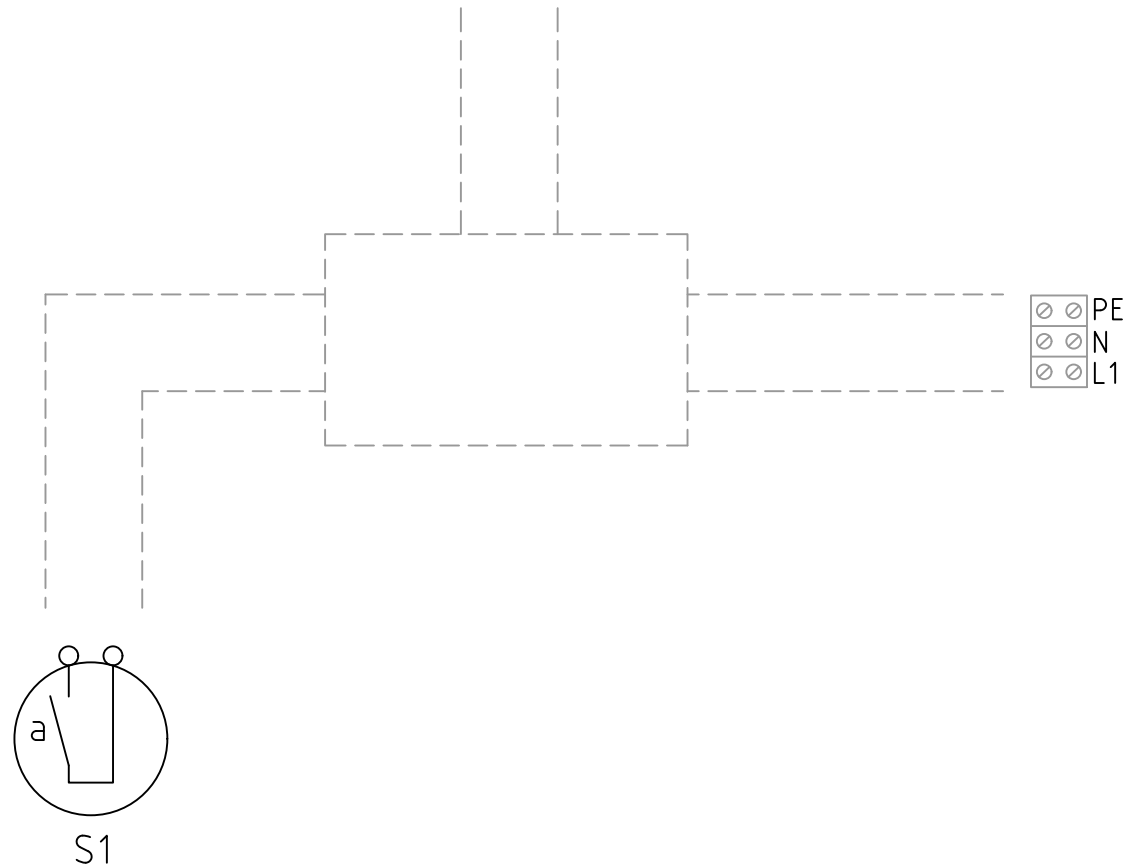


stroomkring
schema



opstellingstekening

E1a X



Uitvoering

REV.:	DATUM:	GETEKEND:
C		
B		
A		

www.elektroblokken.nl

NAAM:

PARAAF
DOCENT:

DATUM:

CIJFER:



LO1a - bedradingstekeningen 01.dwg

SCHAAL: nvt | Elektro

BENAMING:
01a - tekenopdrachten
bedradingsschema
enkelpolige schakeling

TEKENINGNUMMER:

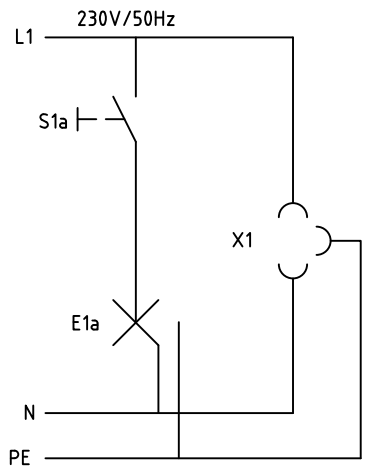
BS-01-a

BLAD:

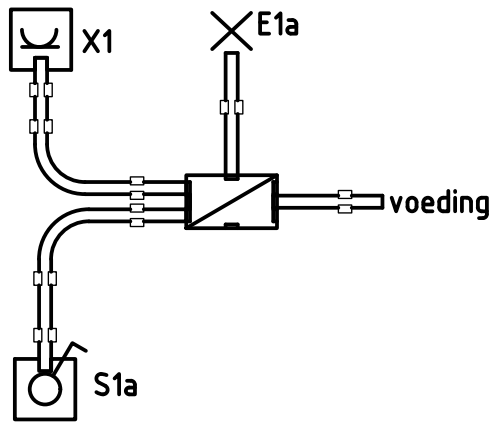
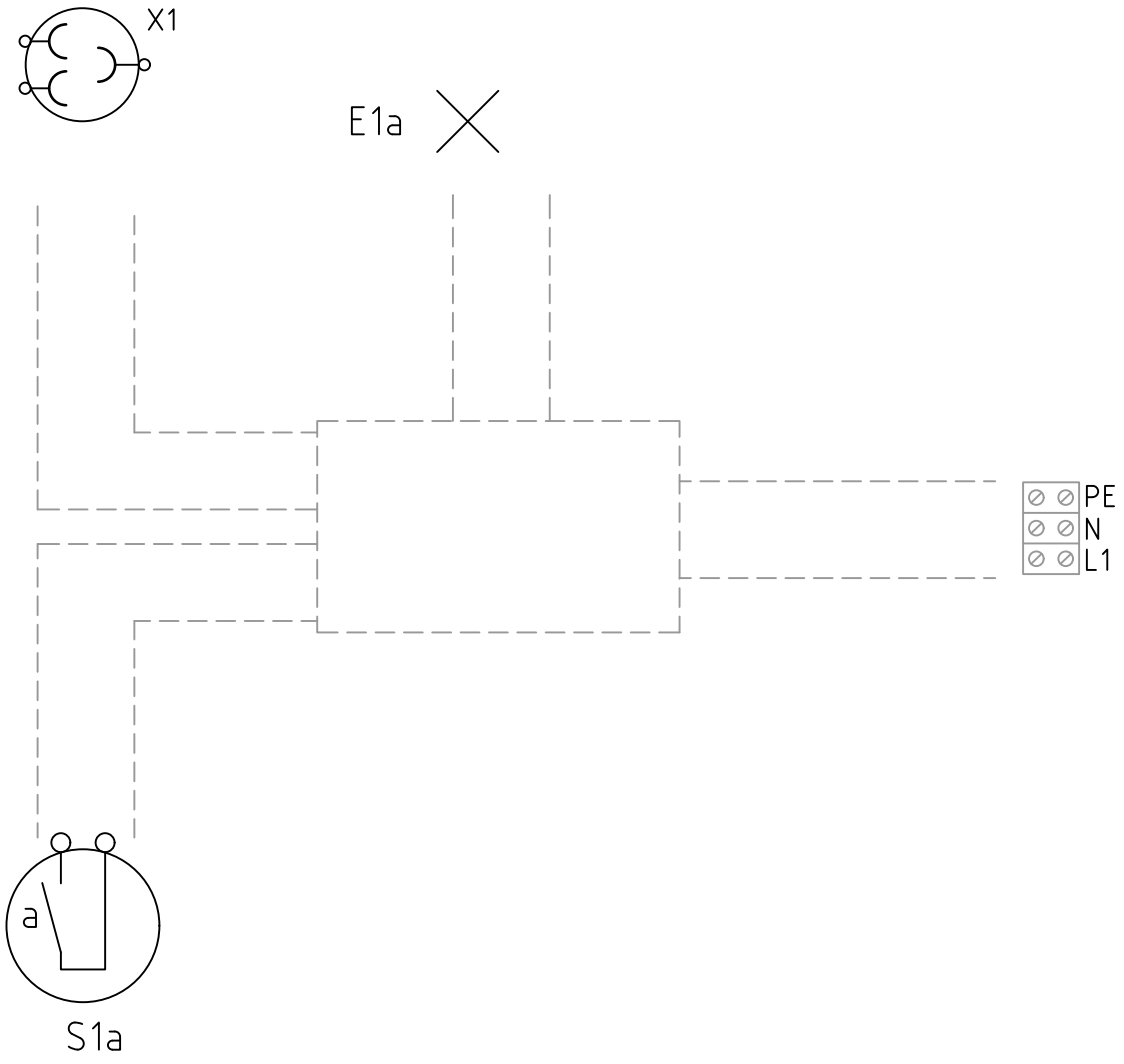
001

FORMAAT:

A4



stroomkring
schema



opstellingstekening



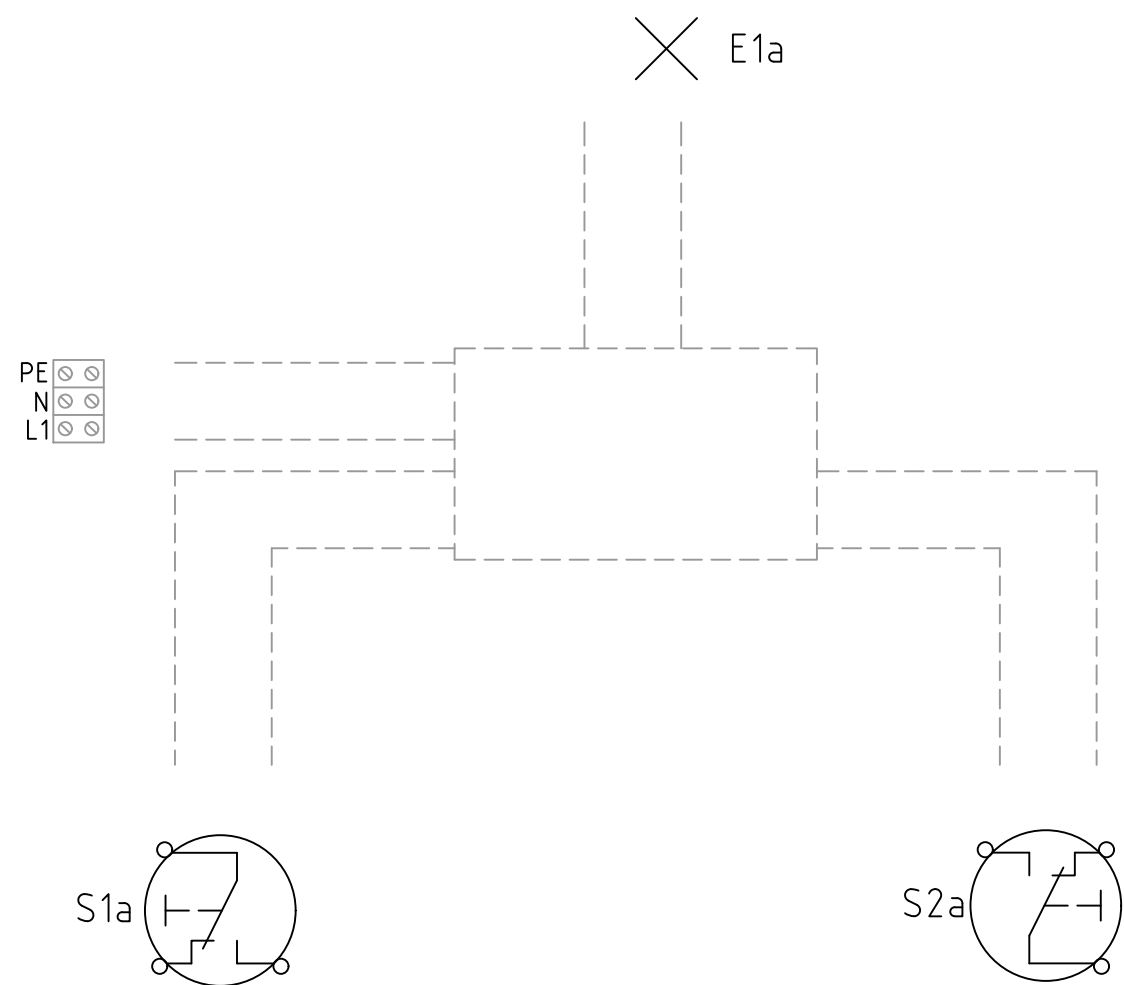
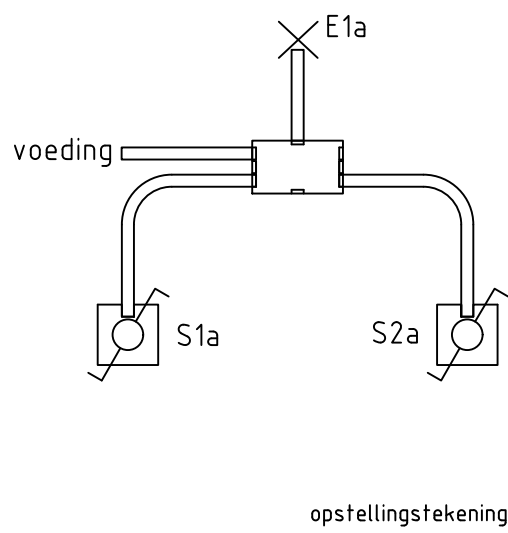
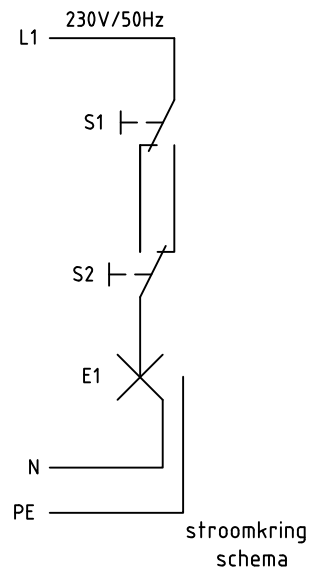
Uitvoering		
REV.:	DATUM:	GETEKEND:
C		
B		
A		
www.elektroblokken.nl		

NAAM:	
PARAAF DOCENT:	
CIJFER:	

DATUM:	

LO1a - bedradingstekeningen 01.dwg	
SCHAAL: nvt	Elektro
BENAMING: 01a - tekenopdrachten bedradingsschema enkelpolige schakeling + wandcontactdoos	

TEKENINGNUMMER: BS-01-a	
BLAD: 002	FORMAAT: A4



Uitvoering		
REV.:	DATUM:	GETEKEND:
C		
B		
A		
www.elektroblokken.nl		

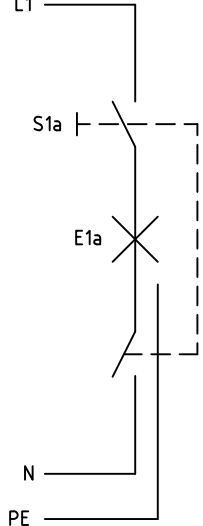
NAAM:	
PARAAF DOCENT:	
CIJFER:	

DATUM:	

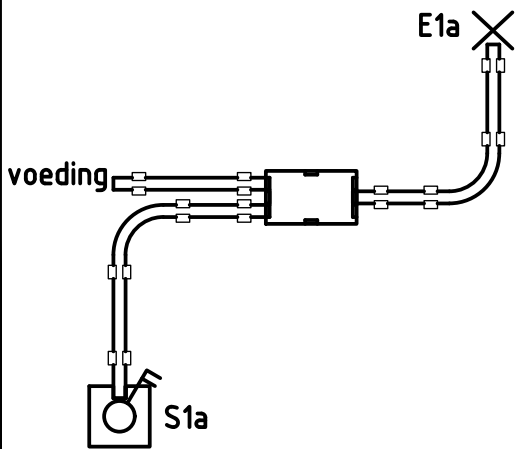
LO1a - bedradingstekeningen 01.dwg	
SCHAAL: nvt	Elektro
BENAMING: 01a - tekenopdrachten bedradingsschema wissel schakeling	

TEKENINGNUMMER: BS-01-a	
BLAD: 003	FORMAAT: A4

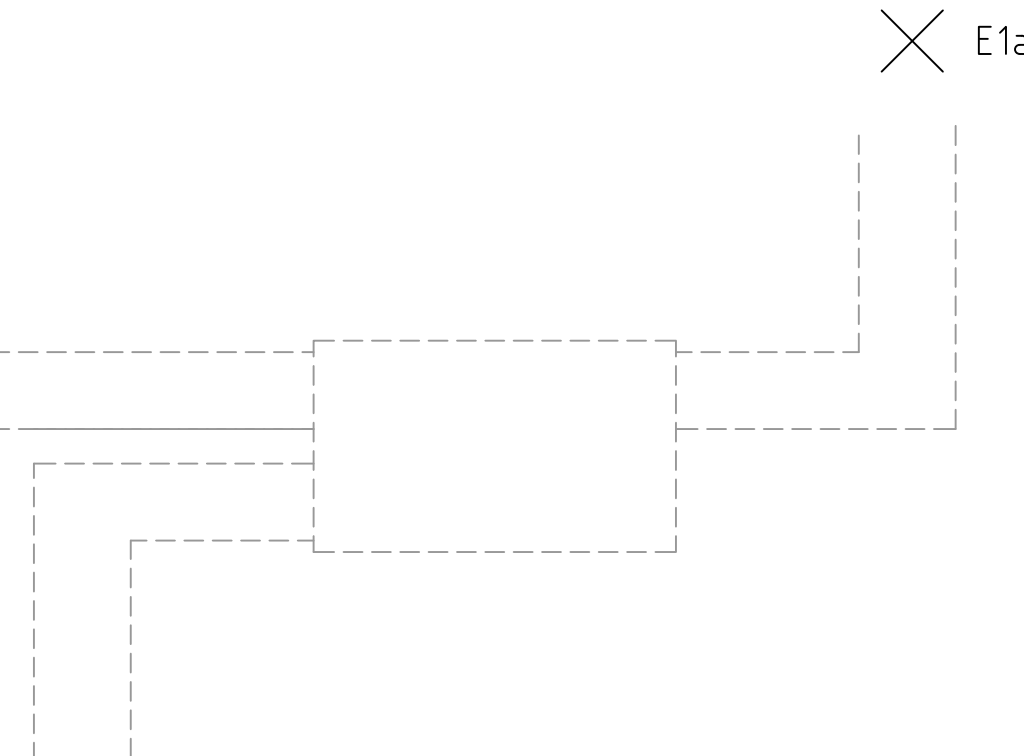
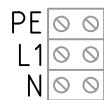
230V/50Hz



stroomkring
schema



opstellingstekening



Uitvoering

REV.:	DATUM:	GETEKEND:
C		
B		
A		

www.elektroblkken.nl

NAAM:

PARAAF
DOCENT:

DATUM:

CIJFER:



LO1a - bedradingstekeningen 01.dwg

SCHAAL: nvt | Elektro

BENAMING:
01a - tekenopdrachten
bedradingsschema
dubbelpolige schakeling

TEKENINGNUMMER:

BS-01-a

BLAD:

004

FORMAAT:

A4