
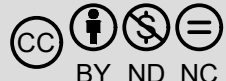
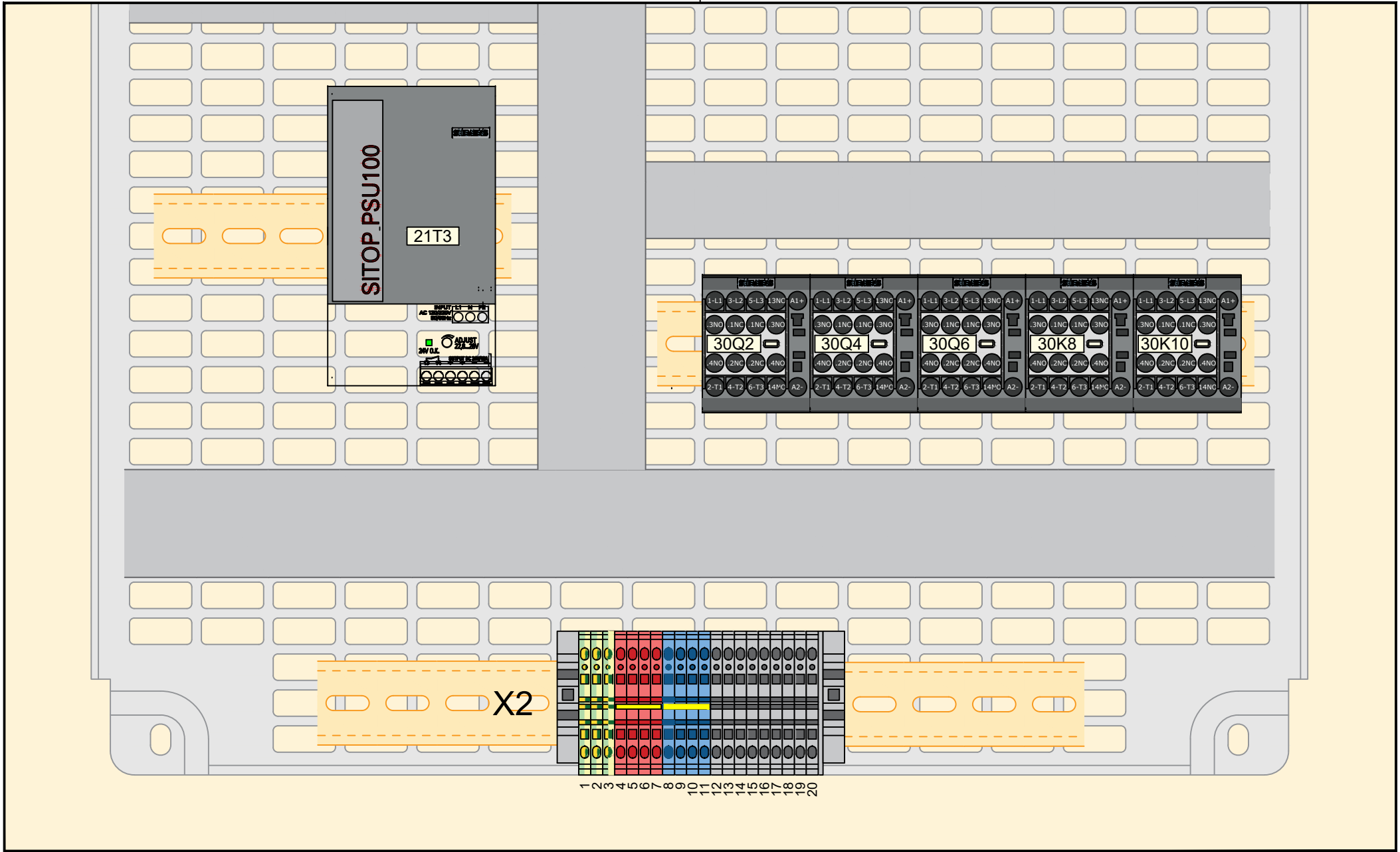


NR.	OMSCHRIJVING	WIJZIGING						
		0	1	2	3	4	5	6
000	DOCUMENTENLIJST VAN BEDRADINGSOPDRACHT "MOTOR RECHS-LINKS-STER-DRIEHOEK"	X	X	-	-	-	-	-
003	OPSTELTEKENING - INDELING PANEEL A	-	X	-	-	-	-	-
004	OPSTELTEKENING - MOTOR	-	-	-	-	-	-	-
010	HOOFDSTROOMSCHEMA MOTOR 1	X	X	-	-	-	-	-
021	VOEDING T.B.V. 24V DC CIRCUIT	X	X	-	-	-	-	-
030	STUURSTROOMSCHEMA MOTOR 1 EN ALARM SIGNALERING	X	X	-	-	-	-	-
-	-	-	-	-	-	-	-	-
-	-	-	-	-	-	-	-	-
-	-	-	-	-	-	-	-	-
-	-	-	-	-	-	-	-	-
-	-	-	-	-	-	-	-	-
-	-	-	-	-	-	-	-	-
-	-	-	-	-	-	-	-	-
-	-	-	-	-	-	-	-	-
-	-	-	-	-	-	-	-	-
-	-	-	-	-	-	-	-	-
-	-	-	-	-	-	-	-	-
-	-	-	-	-	-	-	-	-
-	-	-	-	-	-	-	-	-
-	-	-	-	-	-	-	-	-
-	-	-	-	-	-	-	-	-
-	-	-	-	-	-	-	-	-
-	-	-	-	-	-	-	-	-
-	-	-	-	-	-	-	-	-
INFO-01	PRODUCTGEGEVENS SIEMENS VOEDING 6EP1334-1LB00 (zie INFORMATIEBLAD)	-	-	-	-	-	-	-
INFO-02	PRODUCTGEGEVENS SIEMENS CONTACTOR 3RT2015-1xB41 (zie INFORMATIEBLAD)	-	-	-	-	-	-	-
INFO-03	PRODUCTGEGEVENS SIEMENS HULPCONTACTEN 3RH2911-1FA22 (zie INFORMATIEBLAD)	-	-	-	-	-	-	-
TO-01	DRAADKLEUREN (zie TECHNISCHE ONDERSTEUNING)	-	-	-	-	-	-	-
VERKLARINGEN GEBRUIKTE AFKORTINGEN VAN COMPONENTEN C = condensator E = kastverwarming of verlichting algemeen F = beveiliging: automaten, aardlekschak., motorbeveiliging, zekering H = signalering: lamp, claxon, zoemer K = stuur(stroom)relais M = motor N = opnemer P = aanwijsinstrument Q = hoofdstroomrelais, vermogenschakelaar S = bedieningschakelaar T = transformator U = voeding V = elektronisch meten en regelen X = aansluitklemmen		M V 20-3 22-4 7K2 bladnummer ← benaming ← volgnummer ←	23-12-2019 26-02-2020 - - - - - -	datum datum datum datum datum datum datum				
		fase: uitvoer REV.: DATUM: GETEKEND: C B 26-02-2020 J.W. Stem A 23-12-2019 J.W. Stem www.elektroblokken.nl	NAAM: PARAAF DOCENT: CIJFER:	DATUM: 	bestandsnaam: BIB_RechtsLinksSterDnehoek_1 SCHAAL: nvt discipline: industriële best. BENAMING: bedraden industriële besturing volgorde schakeling documenten lijst	TEKENINGNUMMER: BIB RLYD I BLAD: 00 FORMAAT: A4		



1 2 3 4 5 6 7 8 9 10 11 12 13 14 15 16 17 18 19 20



fase: uitvoer		
REV.:	DATUM:	GETEKEND:
C		
B		
A	26-02-2020	J.W. Stem
www.elektroblokken.nl		

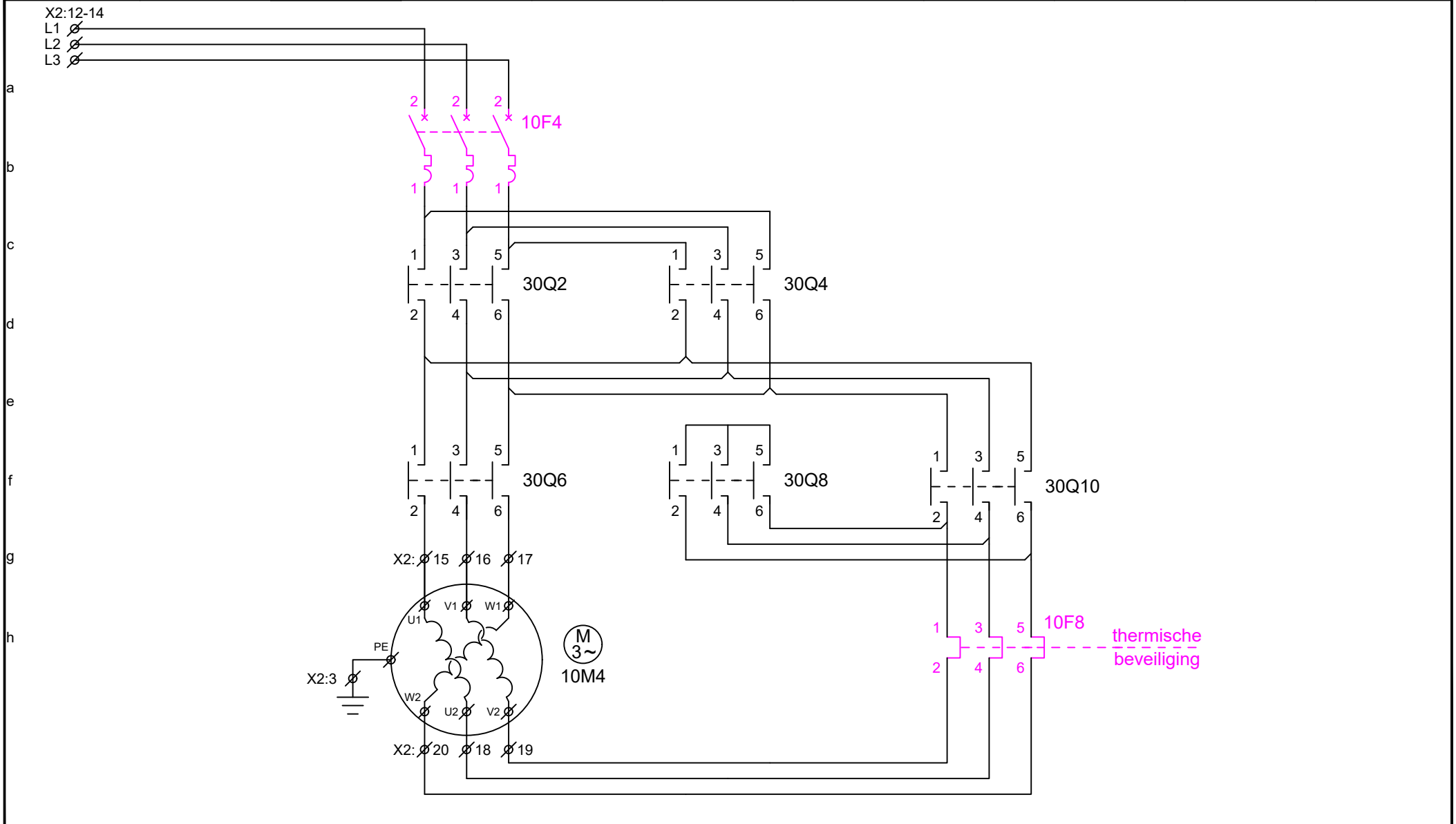
NAAM:	
PARAAF DOCENT:	
CIJFER:	

DATUM:	

bestandsnaam: BIB_RechtsLinksSterDnehoek_1	
SCHAAL: nvt	discipline: industriële best.
BENAMING: bedraden industriële besturing volgorde schakeling opsteltekening indeling paneel A	

TEKENINGNUMMER: BIB RLYD I	
BLAD: 03	FORMAAT: A4

1	2	3	4	5	6	7	8	9	10	11
-	-	-	-	-	-	-	-	-	-	-
-	-	-	-	-	-	-	-	-	-	-



fase: uitvoer		
REV.:	DATUM:	GETEKEND:
C		
B	26-02-2020	J.W. Stem
A	23-12-2019	J.W. Stem
www.elektroblokken.nl		

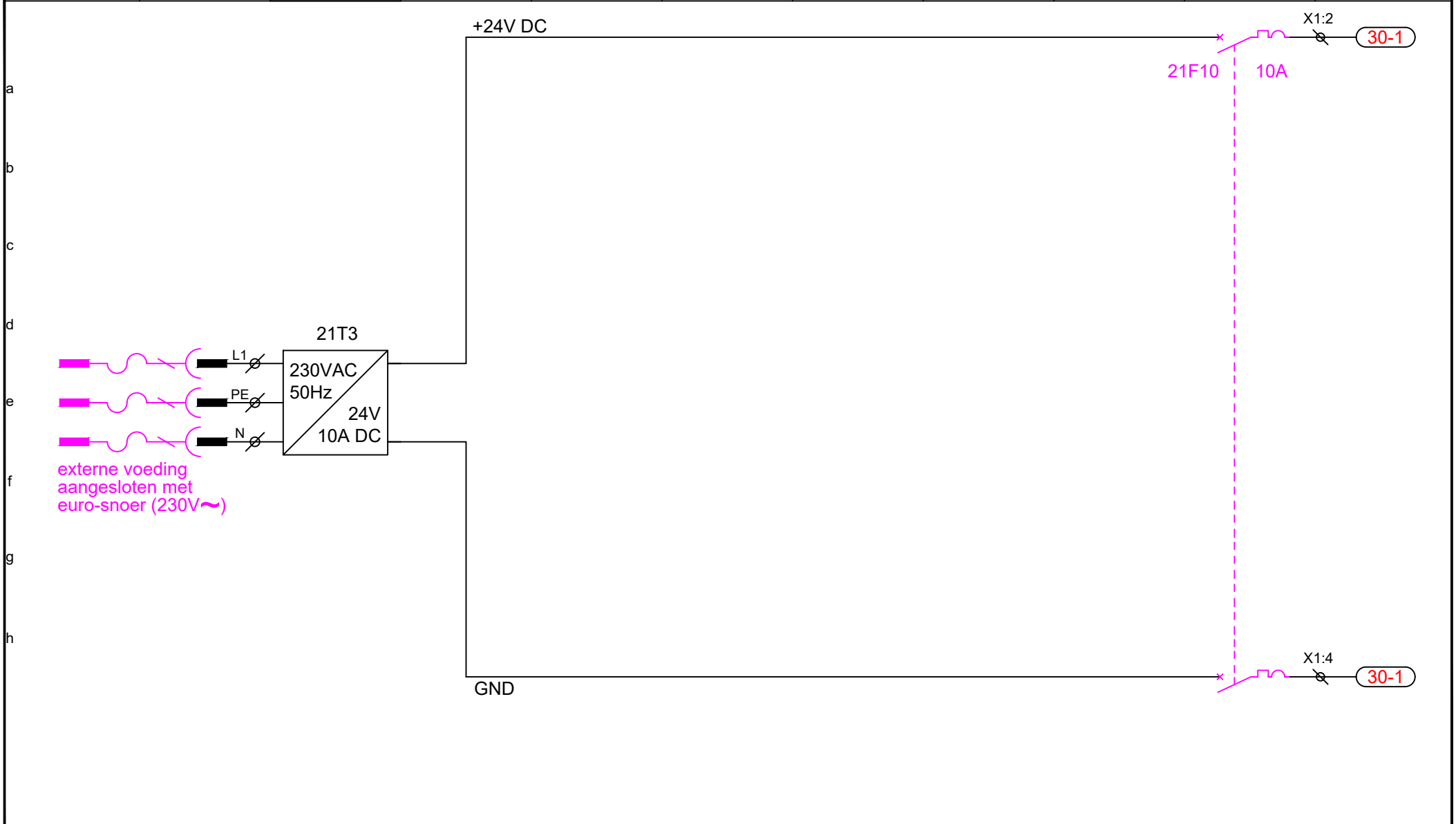
NAAM:	
PARAAF DOCENT:	
CIJFER:	

DATUM:	

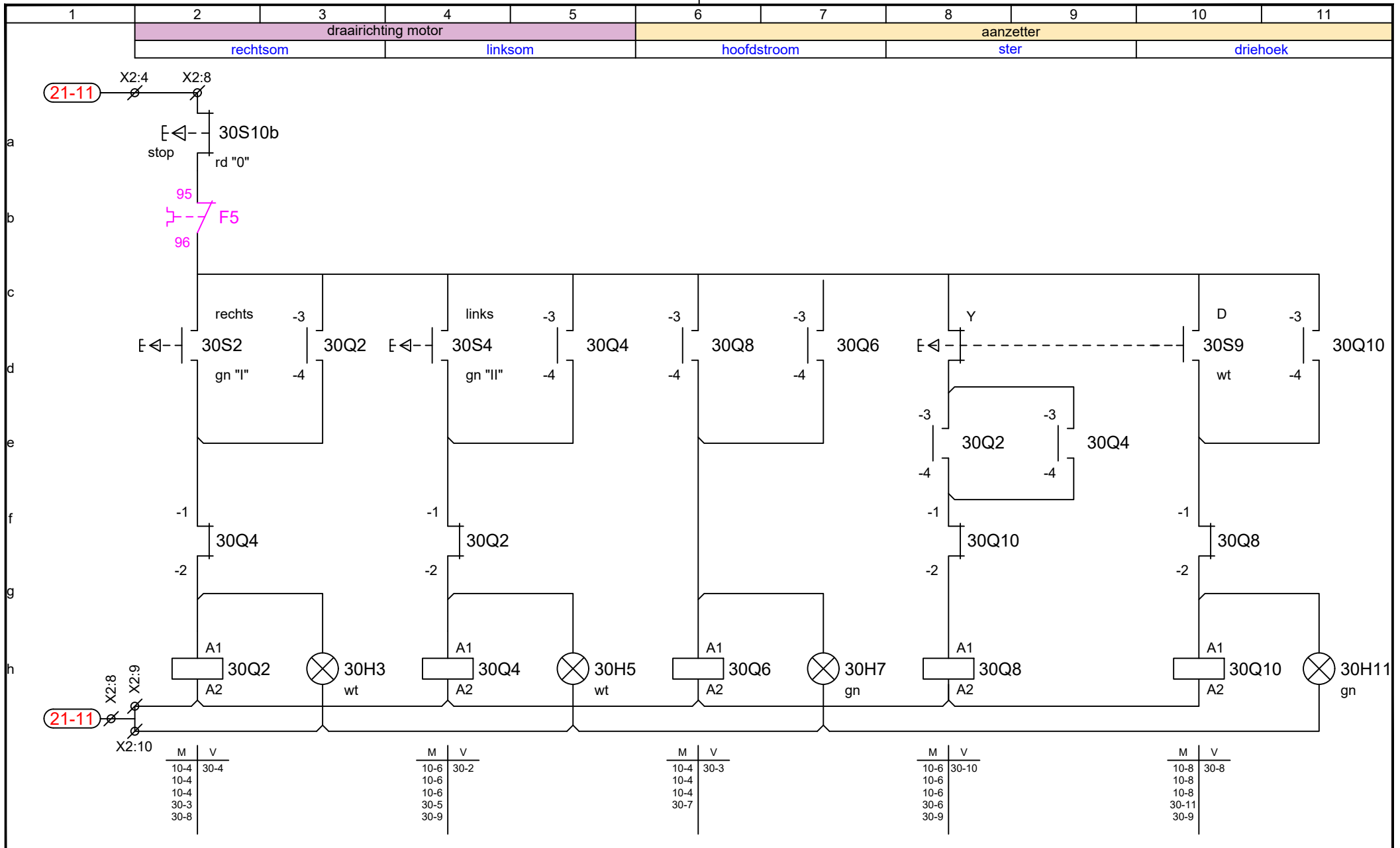
bestandsnaam: BIB_RechtsLinksSterDriehoek_1	
SCHAAL: nvt	discipline: industriële best.
BENAMING: bedraden industriële besturing volgorde schakeling hoofdstroom motor	

TEKENINGNUMMER: BIB RLYD I	
BLAD: 10	FORMAAT: A4

1	2	3	4	5	6	7	8	9	10	11
externe voeding		transformator	-	-	-	-	-	-	beveiliging	-
-	-	-	-	-	-	-	-	-	-	-



	fase: uitvoer		NAAM:	DATUM:	bestandsnaam: BIB_RechtsLinksSterDriehoek_1	TEKENINGNUMMER:	
	REV.: C	DATUM:	GETEKEND:	PARAAF DOCENT:	SCHAAL: nvt	discipline: industriële best.	BIB RLYD I
	B	26-02-2020	J.W. Stem	CIJFER:	BENAMING:		BLAD:
	A	23-12-2019	J.W. Stem		bedraden industriële besturing volgorde schakeling voeding t.b.v. 24V DC circuit		FORMAAT:
	www.elektroblokken.nl						21 A4



fase: uitvoer		
REV.:	DATUM:	GETEKEND:
C		
B	26-02-2020	J.W. Stem
A	23-12-2019	J.W. Stem
www.elektroblokken.nl		

NAAM:	
PARAAF	
DOCENT:	
CIJFER:	

DATUM:	
CC BY ND NC	

bestandsnaam: BIB_RechtsLinksSterDriehoek_1	
SCHAAL: nvt	discipline: industriële best.
BENAMING: bedraden industriële besturing volgorde schakeling stuurstroomschema	

TEKENINGNUMMER: BIB RLYD I	
BLAD: 30	FORMAAT: A4