

NR.	OMSCHRIJVING	WIJZIGING									
		0	1	2	3	4	5	6			
000	DOCUMENTEN LIJST VAN BEDRADINGSOPDRACHT "MOTORBESTURING RECHTS - LINKS"	X	X	-	-	-	-	-			
003	OPSTELTEKENING - INDELING PANEEL 1	-	-	-	-	-	-	-			
010	HOOFDSTROOM SCHEMA - MOTOR	X	X	-	-	-	-	-			
021	VOEDING T.B.V. 24V DC CIRCUIT	X	X	-	-	-	-	-			
030	STUURSTROOM SCHEMA	X	X	-	-	-	-	-			
-	-	-	-	-	-	-	-	-			
-	-	-	-	-	-	-	-	-			
-	-	-	-	-	-	-	-	-			
-	-	-	-	-	-	-	-	-			
-	-	-	-	-	-	-	-	-			
-	-	-	-	-	-	-	-	-			
-	-	-	-	-	-	-	-	-			
-	-	-	-	-	-	-	-	-			
-	-	-	-	-	-	-	-	-			
-	-	-	-	-	-	-	-	-			
-	-	-	-	-	-	-	-	-			
-	-	-	-	-	-	-	-	-			
-	-	-	-	-	-	-	-	-			
-	-	-	-	-	-	-	-	-			
-	-	-	-	-	-	-	-	-			
-	-	-	-	-	-	-	-	-			
-	-	-	-	-	-	-	-	-			
-	-	-	-	-	-	-	-	-			
INFO-01	PRODUCTGEGEVENS SIEMENS VOEDING 6EP1334-1LB00 (zie INFORMATIEBLAD)	-	-	-	-	-	-	-			
INFO-02	PRODUCTGEGEVENS SIEMENS CONTACTOR 3RT2015-1xB41 (zie INFORMATIEBLAD)	-	-	-	-	-	-	-			
INFO-03	PRODUCTGEGEVENS SIEMENS HULPCONTACTEN 3RH2911-1FA22 (zie INFORMATIEBLAD)	-	-	-	-	-	-	-			
TO-01	DRAADKLEUREN (zie TECHNISCHE ONDERSTEUNING)	-	-	-	-	-	-	-			
VERKLARINGEN GEBRUIKTE AFKORTINGEN VAN COMPONENTEN											
<p>C = condensator E = kastverwarming of verlichting algemeen F = beveiliging: automaten, aardlekschak., motorbeveiliging, zekering H = signalering: lamp, claxon, zoemer K = stuur(stroom)relais M = motor N = opnemer P = aanwijsinstrument Q = hoofdstroomrelais, vermogenschakelaar S = bedieningschakelaar</p> <p>T = transformator U = voeding V = elektronisch meten en regelen X = aansluitklemmen</p>		<table border="1"> <tr> <td>M</td> <td>V</td> </tr> <tr> <td>20-3</td> <td>22-4</td> </tr> </table> <p>Maakcontact op blad 20 stramien 3 Verbreekcontact op blad 22 stramien 4</p> <p>bladnummer ← component afkorting ← volgnummer ←</p>						M	V	20-3	22-4
M	V										
20-3	22-4										
		31-12-19	01-02-20	-	-	-	-	-			
		datum	datum	datum	datum	datum	datum	datum			

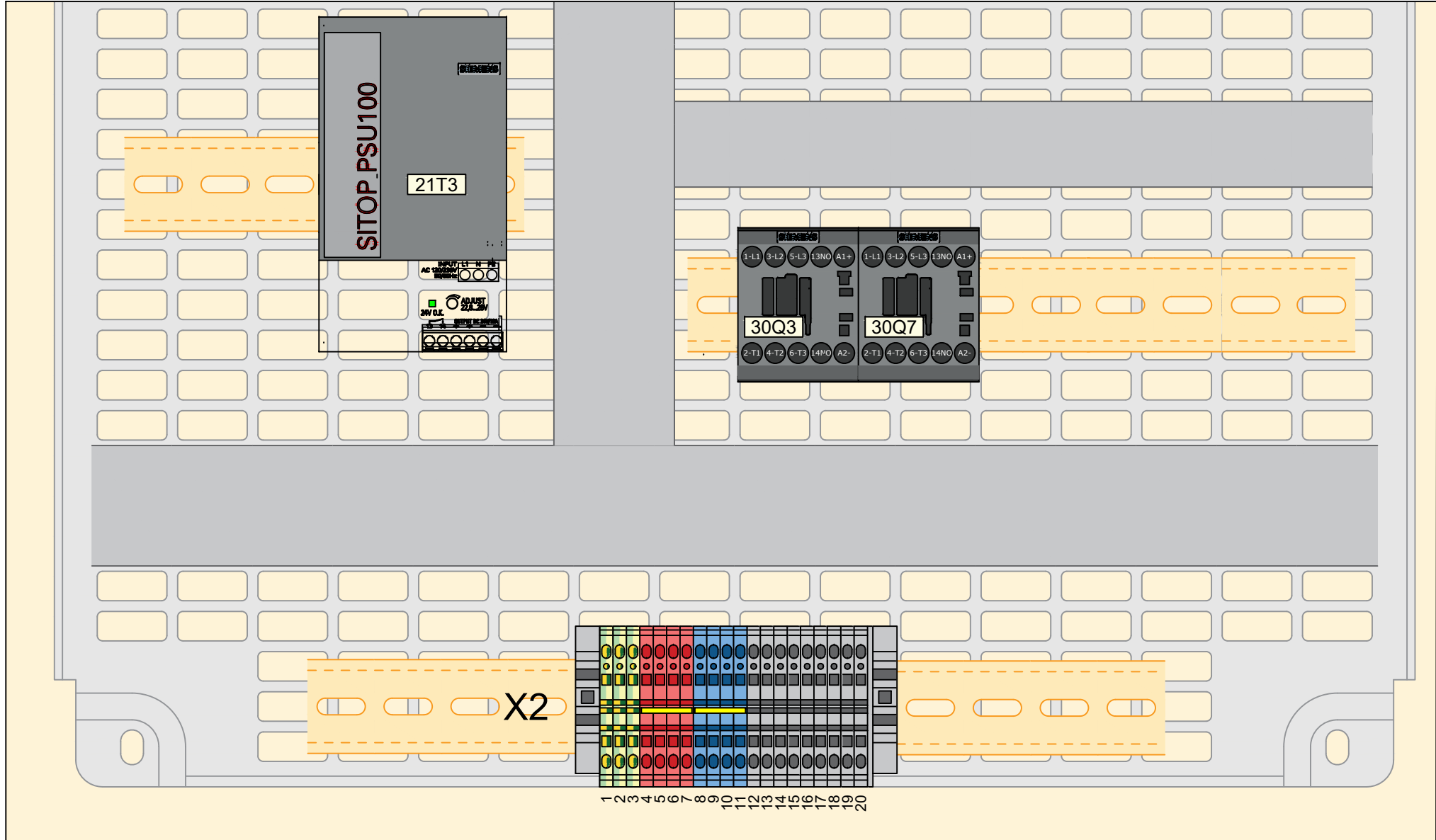


fase: uitvoer		
REV.:	DATUM:	GETEKEND:
C		
B	01-02-2020	J.W. Stem
A	31-12-2019	J.W. Stem
www.elektroblokken.nl		

NAAM:	DATUM:
PARAAF DOCENT:	CIJFER:

bestandsnaam: BIB_MotorRechtsLinks_1	TEKENINGNUMMER:
SCHAAL: nvt	discipline: industriële best.
BENAMING: bedraden industriële besturing motor rechtsom linksom documenten lijst	BIB MRL I
CC BY ND NC	BLAD: 00
	FORMAAT: A4

TEKENINGNUMMER:	BIB MRL I
BLAD:	00
FORMAAT:	A4



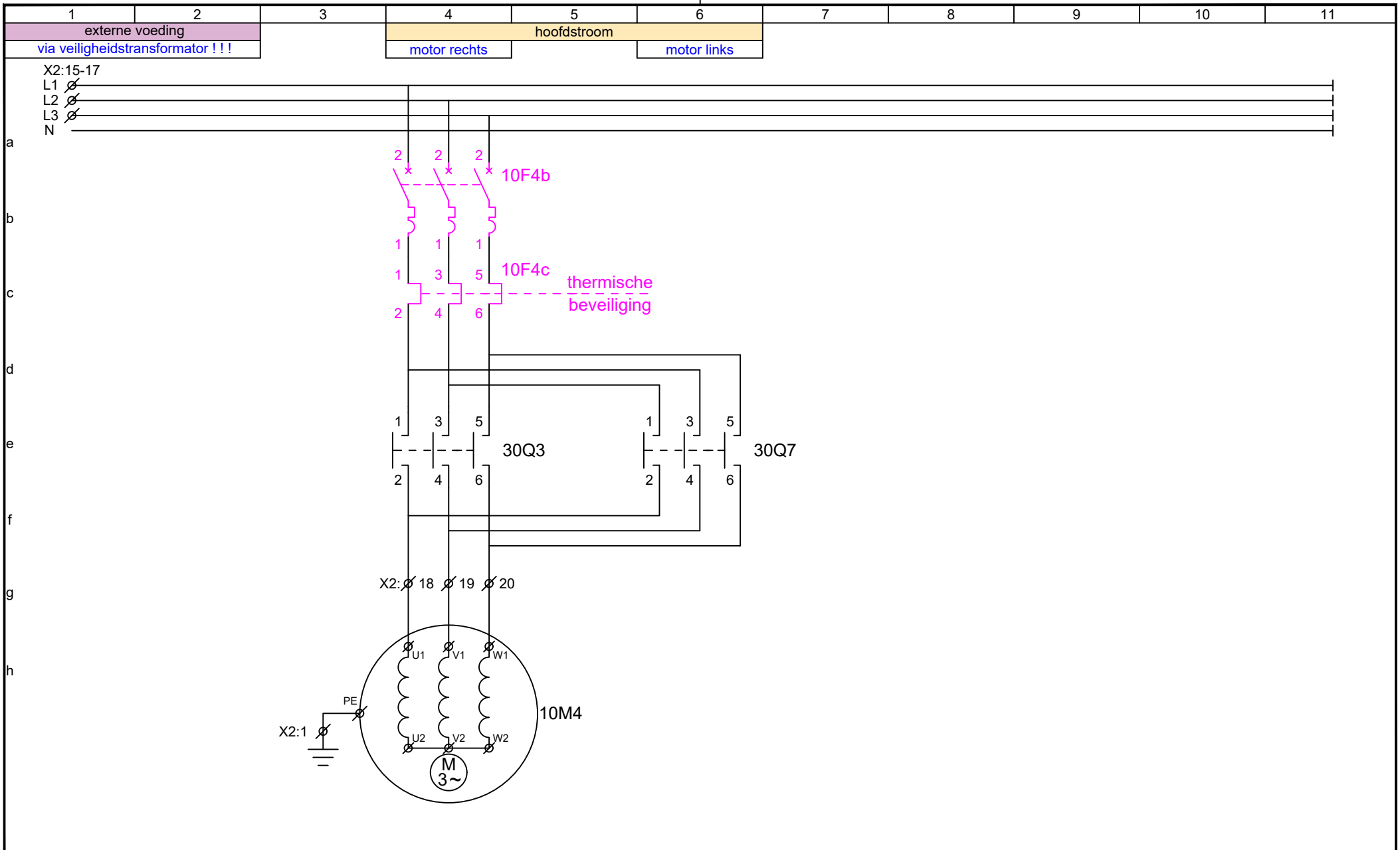
fase: uitvoer		
REV.:	DATUM:	GETEKEND:
C		
B	01-02-2020	J.W. Stem
A	31-12-2019	J.W. Stem
www.elektroblokken.nl		

NAAM:	
PARAAF DOCENT:	
CIJFER:	

DATUM:	

bestandsnaam: BIB_MotorRechtsLinks_1	
SCHAAL: nvt	discipline: industriële best.
BENAMING: bedraden industriële besturing motor rechtsom linksom opsteltekening - indeling paneel A	

TEKENINGNUMMER: BIB MRL1	
BLAD: 03	FORMAAT: A4



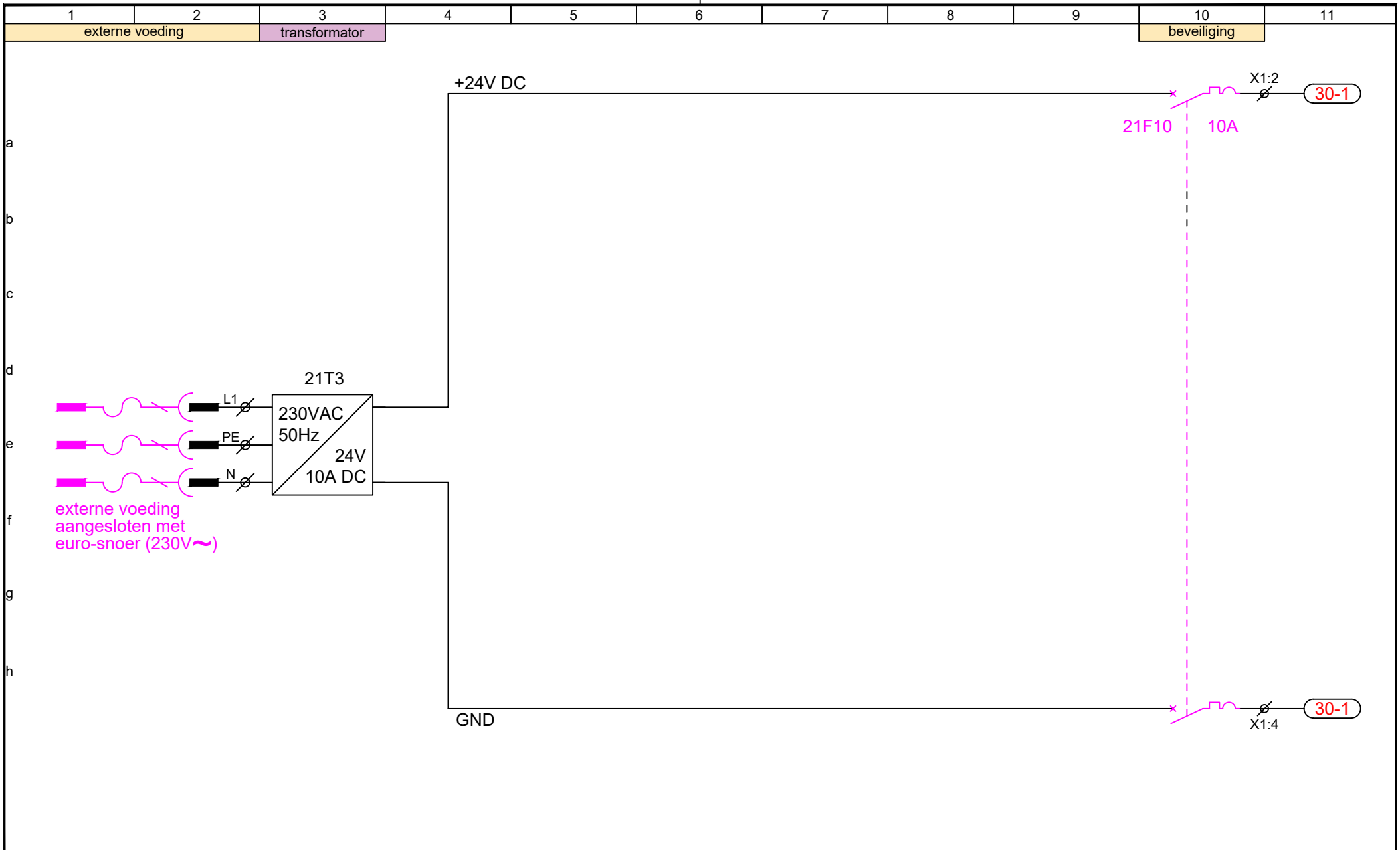
fase: uitvoer		
REV.:	DATUM:	GETEKEND:
C		
B	01-02-2020	J.W. Stem
A	31-12-2019	J.W. Stem
www.elektroblokken.nl		

NAAM:	
PARAAF DOCENT:	
CIJFER:	

DATUM:	
CC BY ND NC	

bestandsnaam: BIB_MotorRechtsLinks_1	
SCHAAL: nvt	discipline: industriële best.
BENAMING: bedraden industriële besturing motor rechtsom linksom hoofdstroomschema - motor	

TEKENINGNUMMER: BIB MRL1	
BLAD: 10	FORMAAT: A4



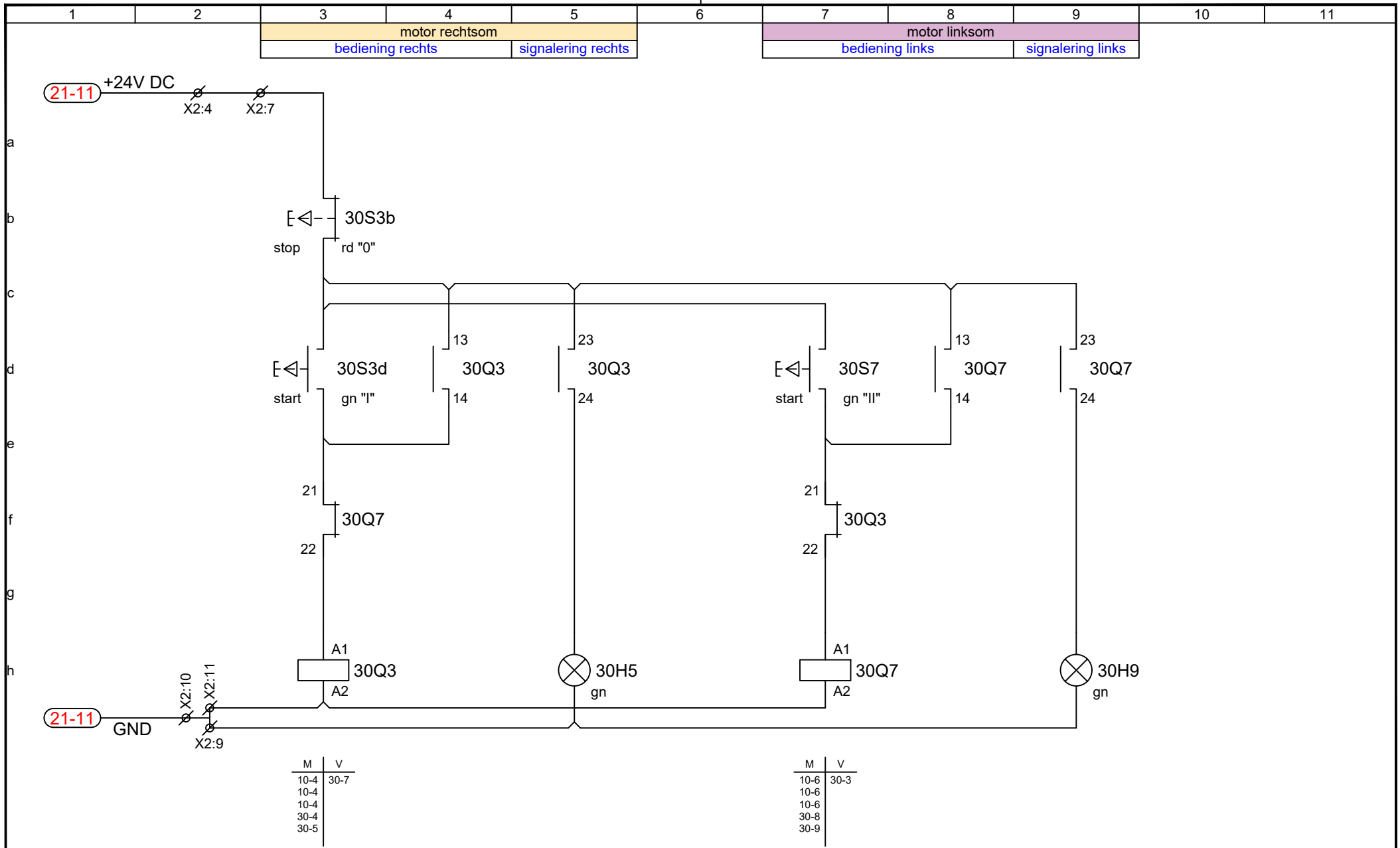
fase: uitvoer		
REV.:	DATUM:	GETEKEND:
C		
B	01-02-2020	J.W. Stem
A	31-12-2019	J.W. Stem
www.elektroblokken.nl		

NAAM:	
PARAAF DOCENT:	CIJFER:

DATUM:

bestandsnaam: BIB_MotorRechtsLinks_1	
SCHAAL: nvt	discipline: industriële best.
BENAMING: bedraden industriële besturing motor rechtsom linksom voeding t.b.v. 24V DC circuit	

TEKENINGNUMMER: BIB MRL1	
BLAD: 21	FORMAAT: A4



fase: uitvoer		
REV.:	DATUM:	GETEKEND:
C		
B	01-02-2020	J.W. Stem
A	31-12-2019	J.W. Stem
www.elektroblokken.nl		

NAAM:	
PARAAF	
DOCENT:	
CIJFER:	

DATUM:	

bestandsnaam: BIB_MotorRechtsLinks_1	
SCHAAL: nvt	discipline: industriële best.
BENAMING: bedraden industriële besturing motor rechtsom linksom stuurstroomschema	

TEKENINGNUMMER: BIB MRL1	
BLAD: 30	FORMAAT: A4