

NR.	OMSCHRIJVING	WIJZIGING																		
		0	1	2	3	4	5	6												
000	DOCUMENTENLIJST VAN BEDRADINGSOPDRACHT "SET-RESET ELEMENTEN MET CONTACTOREN"	X	X	-	-	-	-	-												
003	OPSTELTEKENING - INDELING PANEEL A	-	X	-	-	-	-	-												
004	OPSTELTEKENING - SCHAKELKAST + SIGNALERINGSKAST	-	-	-	-	-	-	-												
021	VOEDING T.B.V. 24V DC CIRCUIT	X	X	-	-	-	-	-												
030	STUURSTROOM SCHEMA	X	X	-	-	-	-	-												
-	-	-	-	-	-	-	-	-												
-	-	-	-	-	-	-	-	-												
-	-	-	-	-	-	-	-	-												
-	-	-	-	-	-	-	-	-												
-	-	-	-	-	-	-	-	-												
-	-	-	-	-	-	-	-	-												
-	-	-	-	-	-	-	-	-												
-	-	-	-	-	-	-	-	-												
-	-	-	-	-	-	-	-	-												
-	-	-	-	-	-	-	-	-												
-	-	-	-	-	-	-	-	-												
-	-	-	-	-	-	-	-	-												
-	-	-	-	-	-	-	-	-												
-	-	-	-	-	-	-	-	-												
-	-	-	-	-	-	-	-	-												
-	-	-	-	-	-	-	-	-												
-	-	-	-	-	-	-	-	-												
INFO-01	PRODUCTGEGEVENS SIEMENS VOEDING 6EP1334-1LB00 (zie INFORMATIEBLAD)	-	-	-	-	-	-	-												
INFO-02	PRODUCTGEGEVENS SIEMENS CONTACTOR 3RT2015-1xB41 (zie INFORMATIEBLAD)	-	-	-	-	-	-	-												
INFO-03	PRODUCTGEGEVENS SIEMENS HULPCONTACTEN 3RH2911-1FA22 (zie INFORMATIEBLAD)	-	-	-	-	-	-	-												
TO-01	DRAADKLEUREN (zie TECHNISCHE ONDERSTEUNING)	-	-	-	-	-	-	-												
VERKLARINGEN GEBRUIKTE AFKORTINGEN VAN COMPONENTEN C = condensator E = kastverwarming of verlichting algemeen F = beveiliging: automaten, aardlekschak., motorbeveiliging, zekering H = signalering: lamp, claxon, zoemer K = stuur(stroom)relais M = motor N = opnemer P = aanwijsinstrument Q = hoofdstroomrelais, vermogenschakelaar S = bedieningschakelaar T = transformator U = voeding V = elektronisch meten en regelen X = aansluitklemmen		<table border="1"> <tr> <td>M</td> <td>V</td> </tr> <tr> <td>20-3</td> <td>22-4</td> </tr> </table> Maakcontact op blad 20 stramien 3 Verbreekcontact op blad 22 stramien 4	M	V	20-3	22-4	<table border="1"> <tr> <td>bladnummer</td> <td>7K2</td> </tr> <tr> <td>component afkorting</td> <td></td> </tr> <tr> <td>volgnummer</td> <td></td> </tr> </table>	bladnummer	7K2	component afkorting		volgnummer		17-12-'19	27-01-'20	-	-	-	-	-
M	V																			
20-3	22-4																			
bladnummer	7K2																			
component afkorting																				
volgnummer																				
datum	datum	datum	datum	datum	datum	datum	datum	datum												



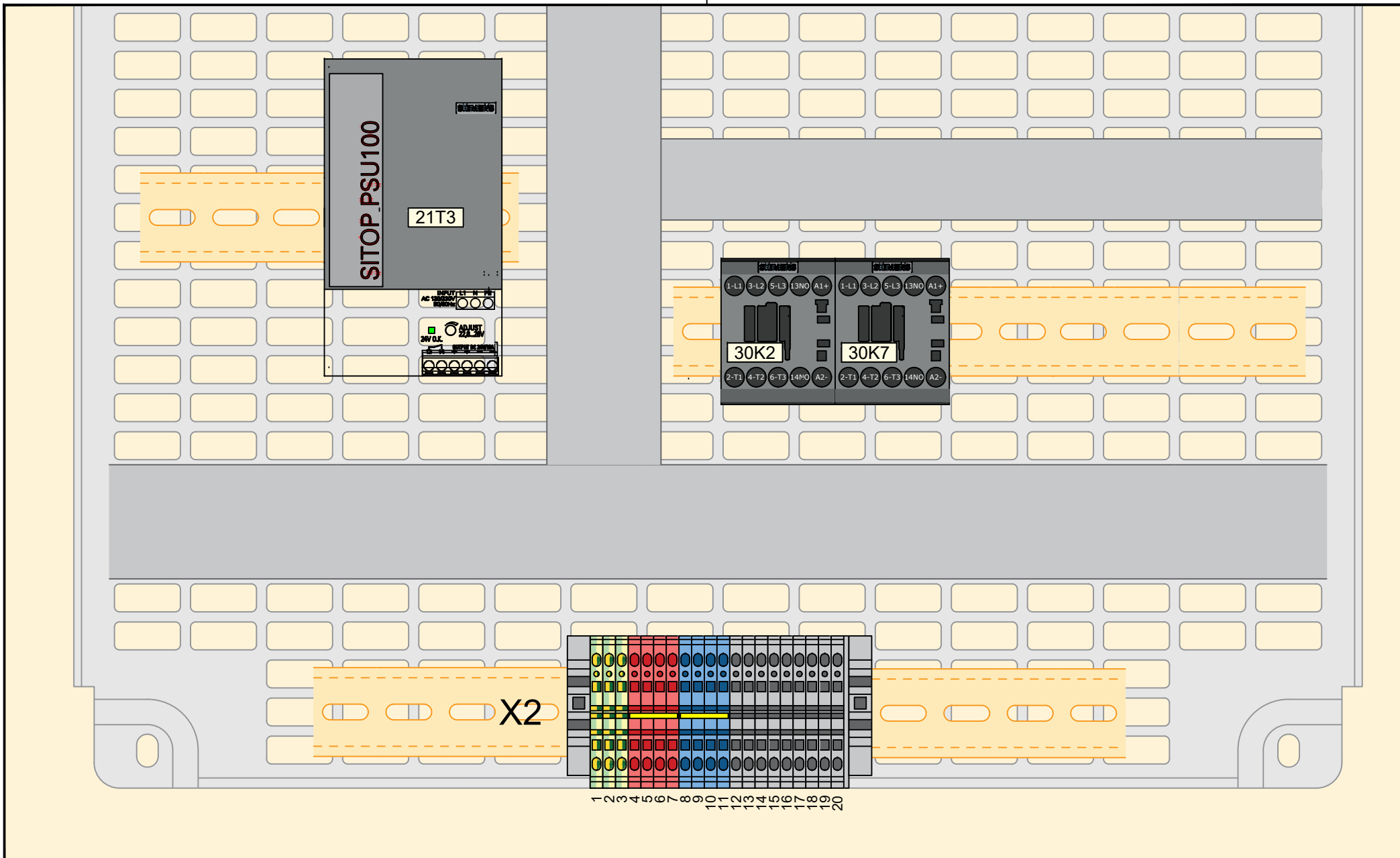
fase: uitvoer		
REV.:	DATUM:	GETEKEND:
C		
B	27-01-2020	J.W. Stem
A	17-12-2019	J.W. Stem
www.elektroblokken.nl		

NAAM:	DATUM:
PARAAF DOCENT:	CIJFER:

bestandsnaam: BIB_Set / Reset_1
SCHAAL: nvt discipline: industriële best.
BENAMING: bedraden industriële besturing set - reset elementen met contactactoren documenten lijst

TEKENINGNUMMER: BIB SR 1	
BLAD: 00	FORMAAT: A4





1 2 3 4 5 6 7 8 9 10 11 12 13 14 15 16 17 18 19 20



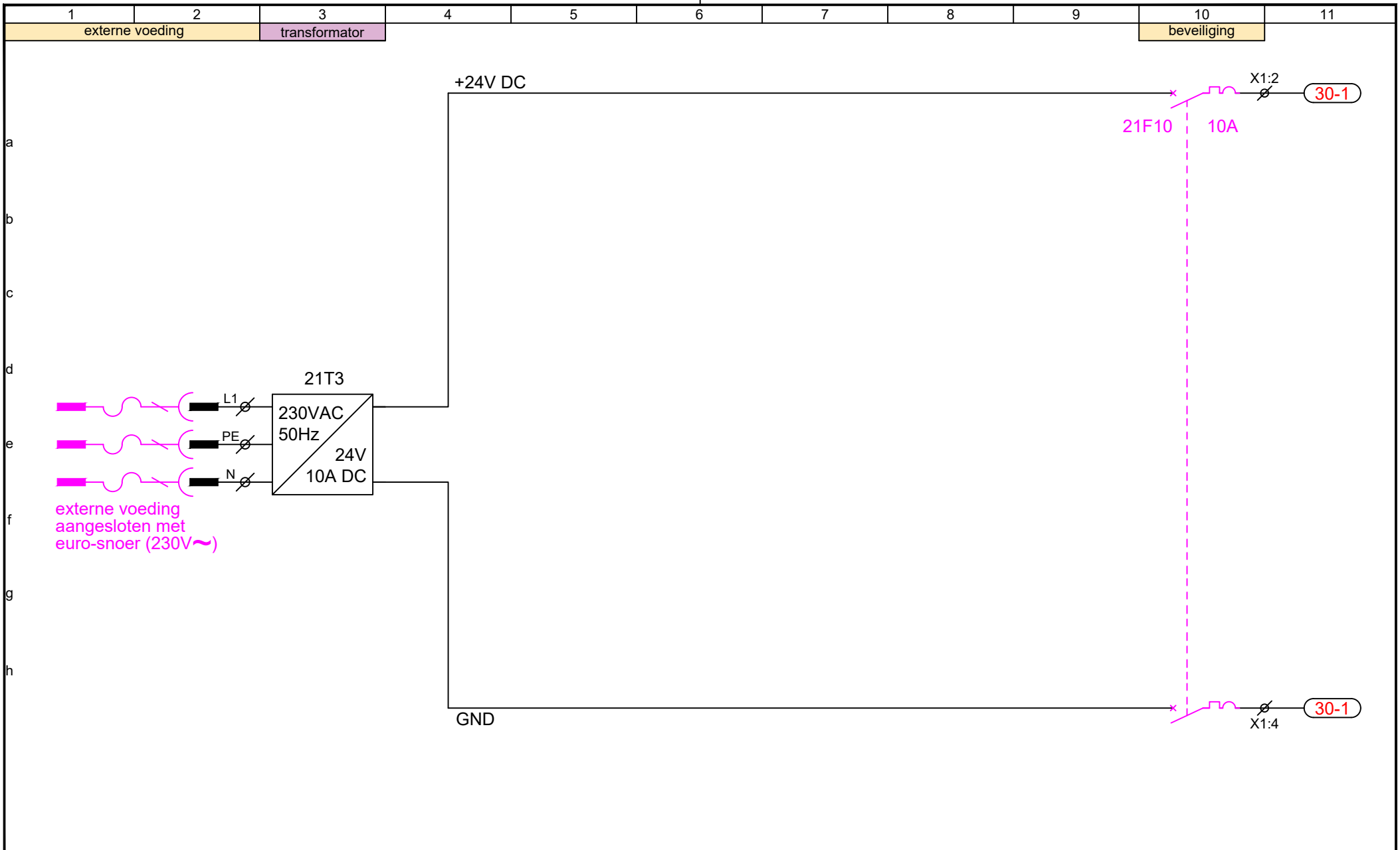
fase: uitvoer		
REV.:	DATUM:	GETEKEND:
C		
B		
A	27-01-2020	J.W. Stem
www.elektroblokken.nl		

NAAM:	
PARAAF DOCENT:	
CIJFER:	

DATUM:	

bestandsnaam: BIB_Set / Reset_1	
SCHAAL: nvt	discipline: industriële best.
BENAMING: bedraden industriële besturing set - reset elementen met contactactoren opsteltekening - indeling paneel A	

TEKENINGNUMMER: BIB SR 1	
BLAD: 03	FORMAAT: A4



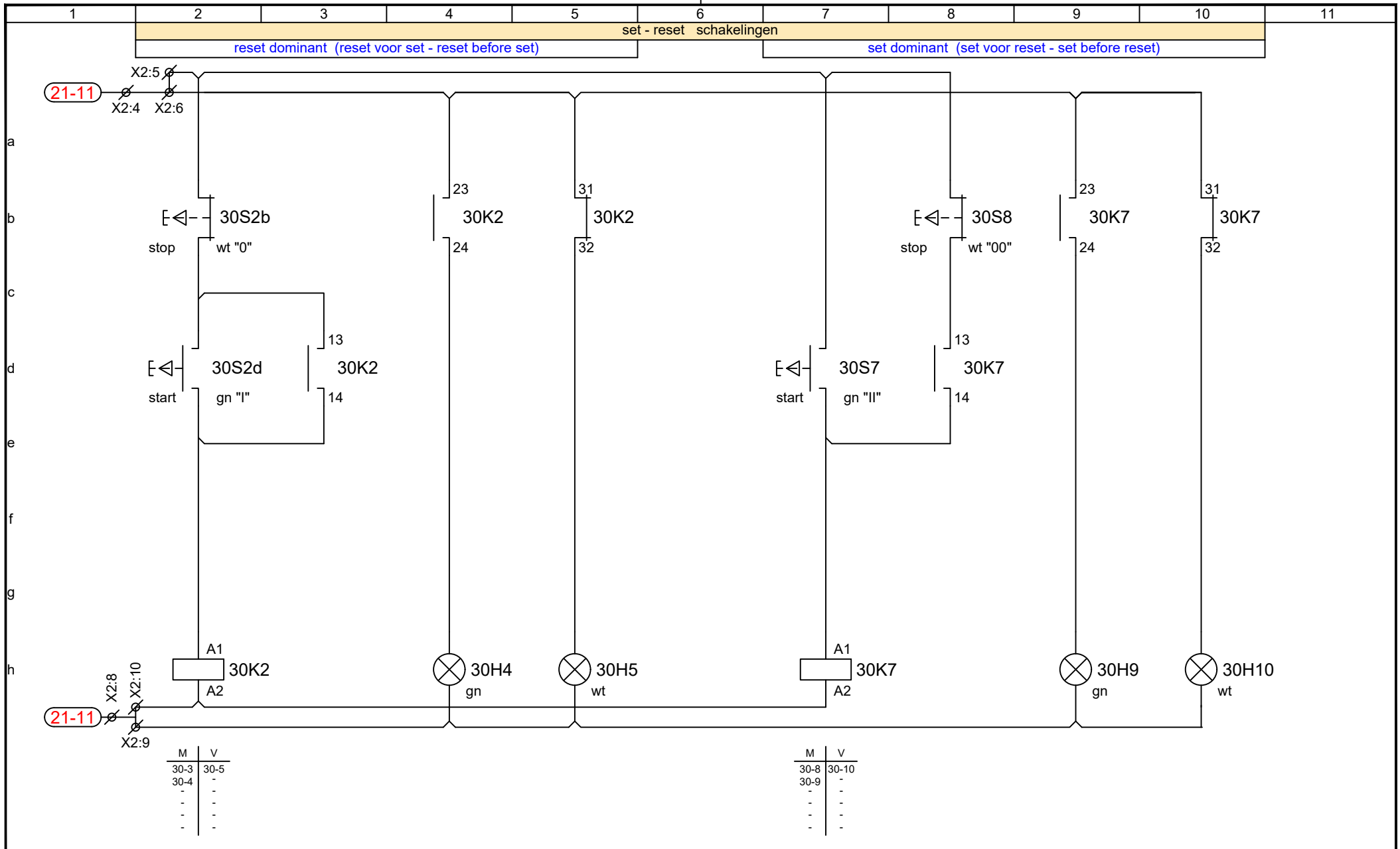
fase: uitvoer		
REV.:	DATUM:	GETEKEND:
C		
B	27-01-2020	J.W. Stem
A	17-12-2019	J.W. Stem
www.elektroblokken.nl		

NAAM:
PARAAF
DOCENT:

DATUM:
CC BY ND NC

bestandsnaam: BIB_Set / Reset_1
SCHAAL: nvt discipline: industriële best.
BENAMING:
bedraden industriële besturing
set - reset elementen met contactactoren
voeding t.b.v. 24V DC circuit

TEKENINGNUMMER:
BIB SR 1
BLAD: 21
FORMAAT: A4



fase: uitvoer		
REV.:	DATUM:	GETEKEND:
C		
B	27-01-2020	J.W. Stem
A	17-12-2019	J.W. Stem
www.elektroblokken.nl		

NAAM:
PARAAF
DOCENT:

CIJFER:

DATUM:

CC BY ND NC

bestandsnaam: BIB_Set / Reset_1

SCHAAL: nvt discipline: industriële best.

BENAMING:
bedraden industriële besturing
set - reset elementen met contactactoren
stuurstroom schema

TEKENINGNUMMER:
BIB SR 1

BLAD: 30

FORMAAT: A4