

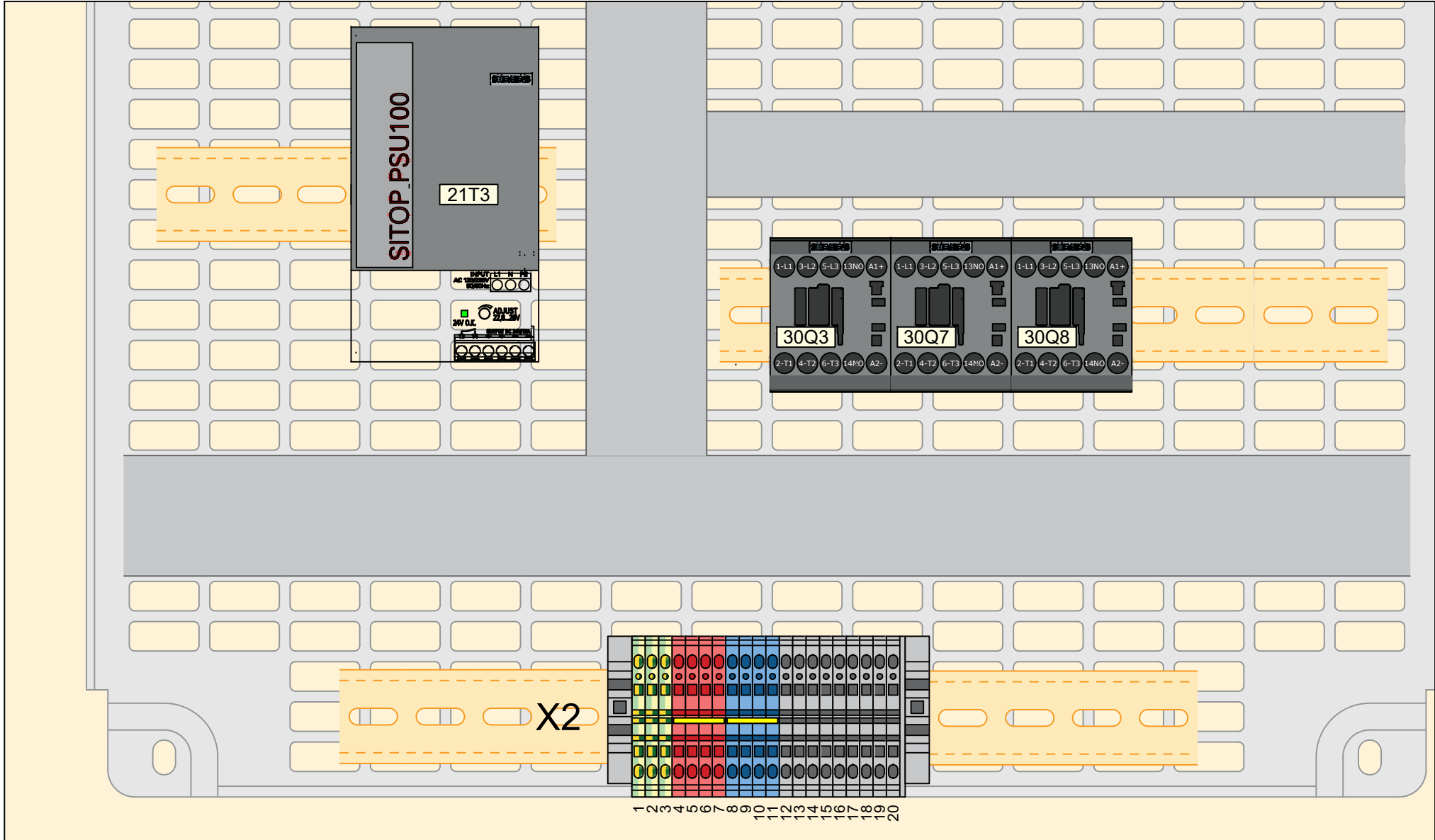


NR.	OMSCHRIJVING	WIJZIGING						
		0	1	2	3	4	5	6
000	DOCUMENTEN LIJST VAN BEDRADINGSOPDRACHT "MOTOR HANDMATIG STER-DRIEHOEK SCHAKELING"	X	X	-	-	-	-	-
003	OPSTELTEKENING - INDELING PANEEL 1	-	X	-	-	-	-	-
010	HOOFDSTROOMSCHEMA - MOTOR	X	X	-	-	-	-	-
021	VOEDING T.B.V. 24V DC CIRCUIT	X	X	-	-	-	-	-
030	STUURSTROOMSCHEMA	X	X	-	-	-	-	-
-	-	-	-	-	-	-	-	-
-	-	-	-	-	-	-	-	-
-	-	-	-	-	-	-	-	-
-	-	-	-	-	-	-	-	-
-	-	-	-	-	-	-	-	-
-	-	-	-	-	-	-	-	-
-	-	-	-	-	-	-	-	-
-	-	-	-	-	-	-	-	-
-	-	-	-	-	-	-	-	-
-	-	-	-	-	-	-	-	-
-	-	-	-	-	-	-	-	-
-	-	-	-	-	-	-	-	-
-	-	-	-	-	-	-	-	-
-	-	-	-	-	-	-	-	-
-	-	-	-	-	-	-	-	-
-	-	-	-	-	-	-	-	-
INFO-01	PRODUCTGEGEVENS SIEMENS VOEDING 6EP1334-1LB00 (zie INFORMATIEBLAD)	-	-	-	-	-	-	-
INFO-02	PRODUCTGEGEVENS SIEMENS CONTACTOR 3RT2015-1xB41 (zie INFORMATIEBLAD)	-	-	-	-	-	-	-
INFO-03	PRODUCTGEGEVENS SIEMENS HULPCONTACTEN 3RH2911-1FA22 (zie INFORMATIEBLAD)	-	-	-	-	-	-	-
TO-01	DRAADKLEUREN (zie TECHNISCHE ONDERSTEUNING)	-	-	-	-	-	-	-

VERKLARINGEN GEBRUIKTE AFKORTINGEN VAN COMPONENTEN		M	V				
C = condensator		20-3	22-4	24-12-'19	07-02-'20	-	-
E = kastverwarming of verlichting algemeen				datum	datum	datum	datum
F = beveiliging: automaten, aardlekschak., motorbeveiliging, zekering							
H = signalering: lamp, claxon, zoemer							
K = stuur(stroom)relais							
M = motor	T = transformator						
N = opnemer	U = voeding						
P = aanwijsinstrument	V = elektronisch meten en regelen						
Q = hoofdstroomrelais, vermogenschakelaar	X = aansluitklemmen						
S = bedieningschakelaar							

	fase: uitvoer		NAAM:	DATUM:	bestandsnaam: BIB_MotorSterDnehoek_1	TEKENINGNUMMER:	
	REV.: C	DATUM:	GETEKEND:		SCHAAL: nvt	discipline: industriële best.	BIB YD 1
	B	07-02-2020	J.W. Stem	PARAAF DOCENT:	CIJFER:	BENAMING:	BLAD: 00
	A	24-12-2019	J.W. Stem			bedraden industriële besturing motor handmatig ster-driehoek schakeling documenten lijst	FORMAAT: A4
	www.elektroblokken.nl						



fase: uitvoer		
REV.:	DATUM:	GETEKEND:
C		
B		
A	07-02-2020	J.W. Stem
www.elektroblokken.nl		

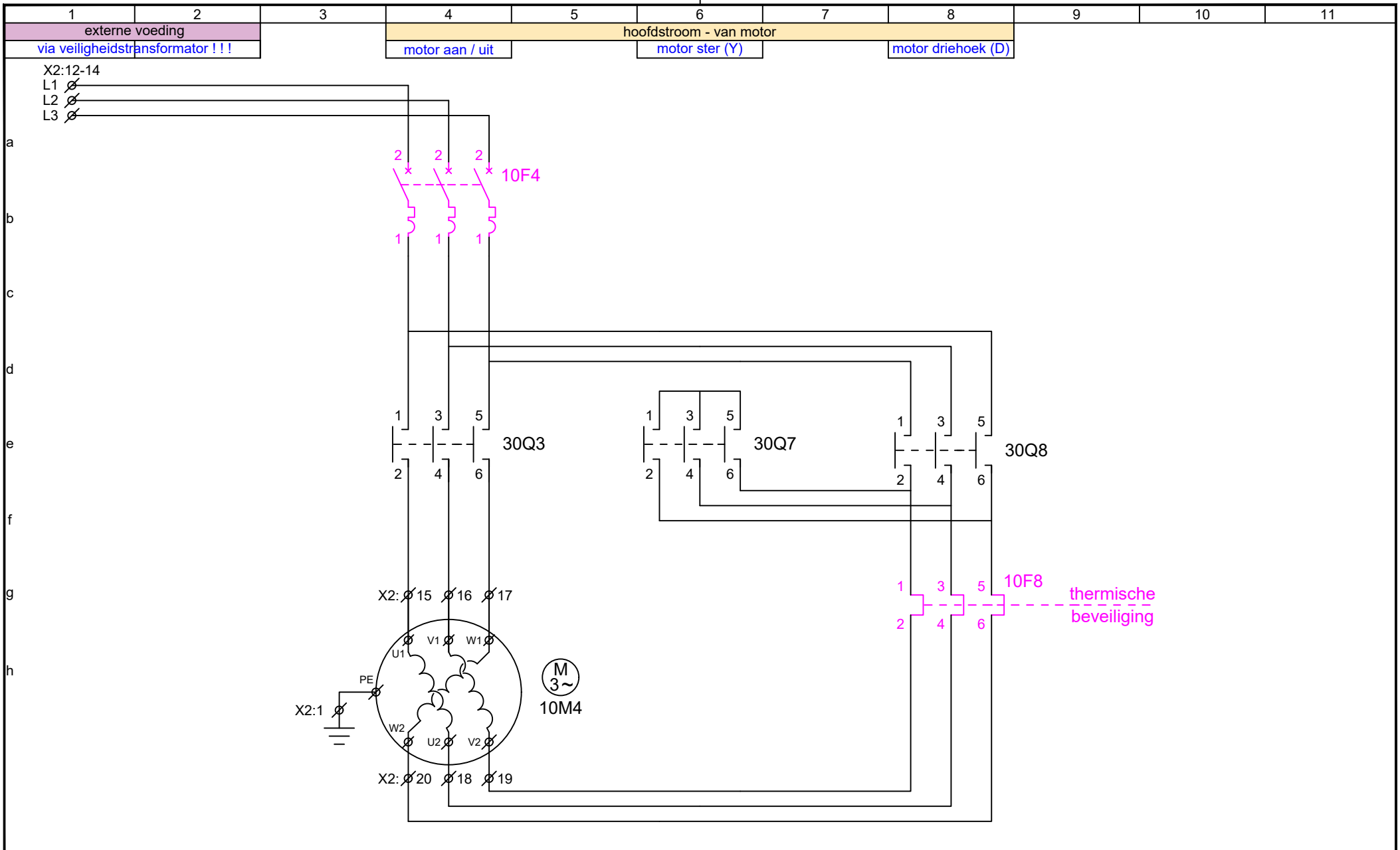
NAAM:	
PARAAF DOCENT:	

CIJFER:	
---------	--

DATUM:	

bestandsnaam: BIB_MotorSterDriehoek_1	
SCHAAL: nvt	discipline: industriële best.
BENAMING: bedraden industriële besturing motor handmatig ster-driehoek schakeling opsteltekening - indeling paneel A	

TEKENINGNUMMER: BIB YD 1	
BLAD: 03	FORMAAT: A4



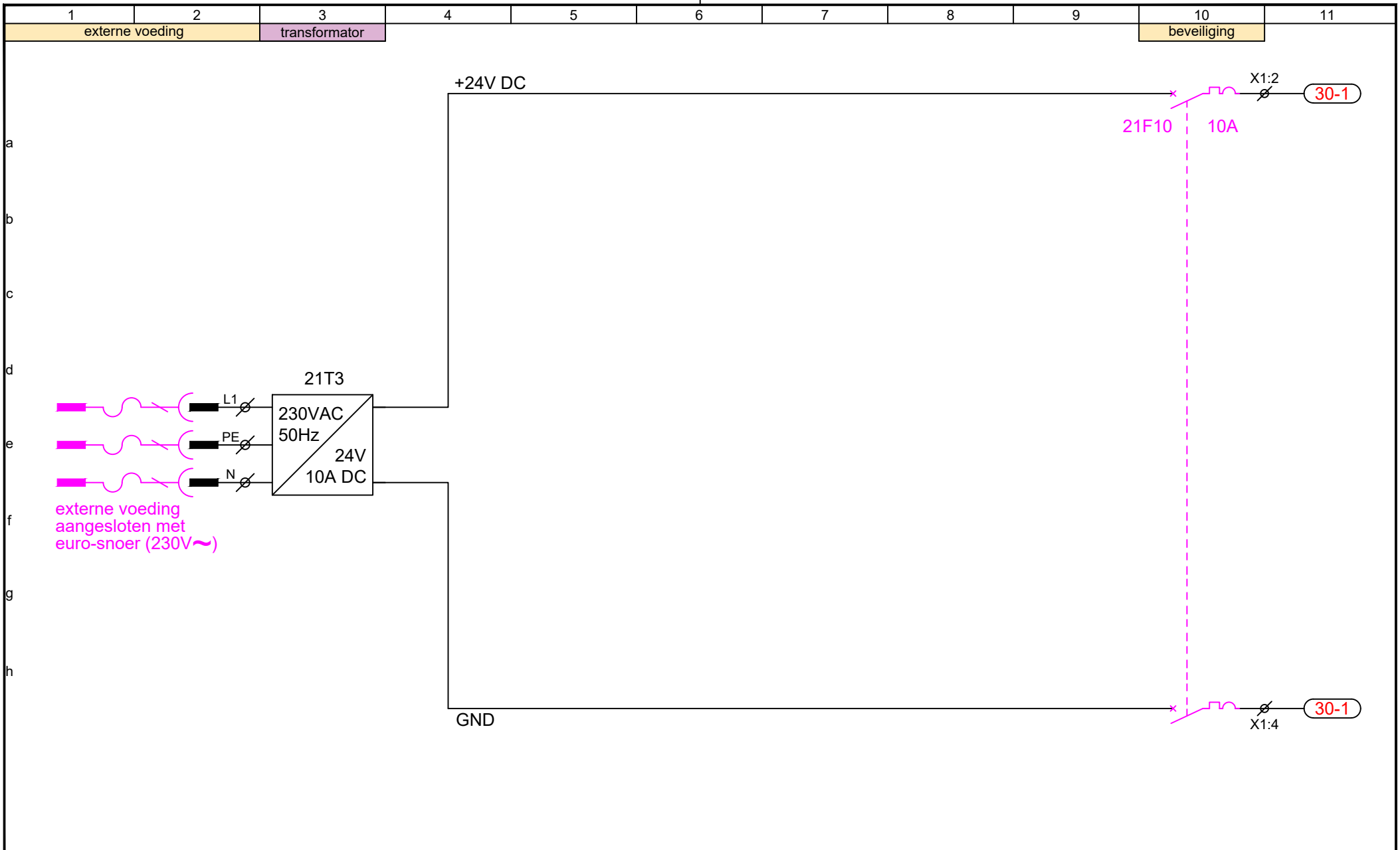
fase: uitvoer		
REV.:	DATUM:	GETEKEND:
C		
B	07-02-2020	J.W. Stem
A	24-12-2019	J.W. Stem
www.elektroblokken.nl		

NAAM:	
PARAAF DOCENT:	
CIJFER:	

DATUM:	
CC BY ND NC	

bestandsnaam: BIB_MotorSterDriehoek_1	
SCHAAL: nvt	discipline: industriële best.
BENAMING: bedraden industriële besturing motor handmatig ster-driehoek schakeling hoofdstroomschema - motor	

TEKENINGNUMMER: BIB YD 1	
BLAD: 10	FORMAAT: A4



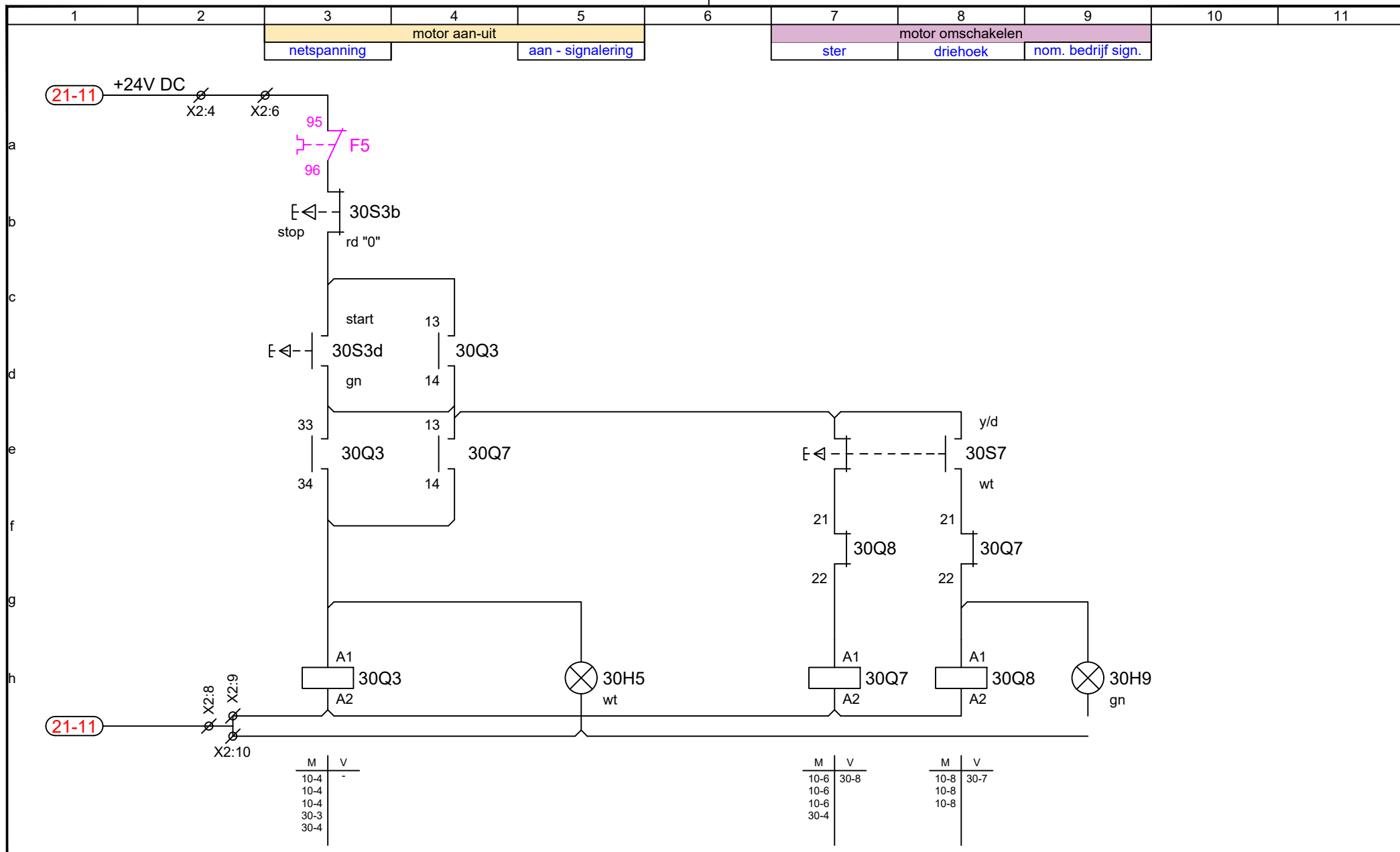
fase: uitvoer		
REV.:	DATUM:	GETEKEND:
C		
B	07-02-2020	J.W. Stem
A	24-12-2019	J.W. Stem
www.elektroblokken.nl		

NAAM:	
PARAAF DOCENT:	CIJFER:

DATUM:

bestandsnaam: BIB_MotorSterDriehoek_1
SCHAAL: nvt discipline: industriële best.
BENAMING: bedraden industriële besturing motor handmatig ster-driehoek schakeling voeding t.b.v. 24V DC circuit

TEKENINGNUMMER: BIB YD I
BLAD: 21
FORMAAT: A4



M	V
10-4	-
10-4	-
10-4	-
30-3	-
30-4	-

M	V
10-6	30-8
10-6	30-8
10-6	30-8
30-4	-

M	V
10-8	30-7
10-8	30-7
10-8	30-7



fase: uitvoer		
REV.:	DATUM:	GETEKEND:
C		
B	07-02-2020	J.W. Stem
A	24-12-2019	J.W. Stem
www.elektroblokken.nl		

NAAM:	
PARAAF DOCENT:	
CIJFER:	

DATUM:

CC BY ND NC

bestandsnaam: BIB_MotorSterDriehoek_1	
SCHAAL: nvt	discipline: industriële best.
BENAMING: bedraden industriële besturing motor handmatig ster-driehoek schakeling stuurstroomschema	

TEKENINGNUMMER: BIB YD 1	
BLAD: 30	FORMAAT: A4